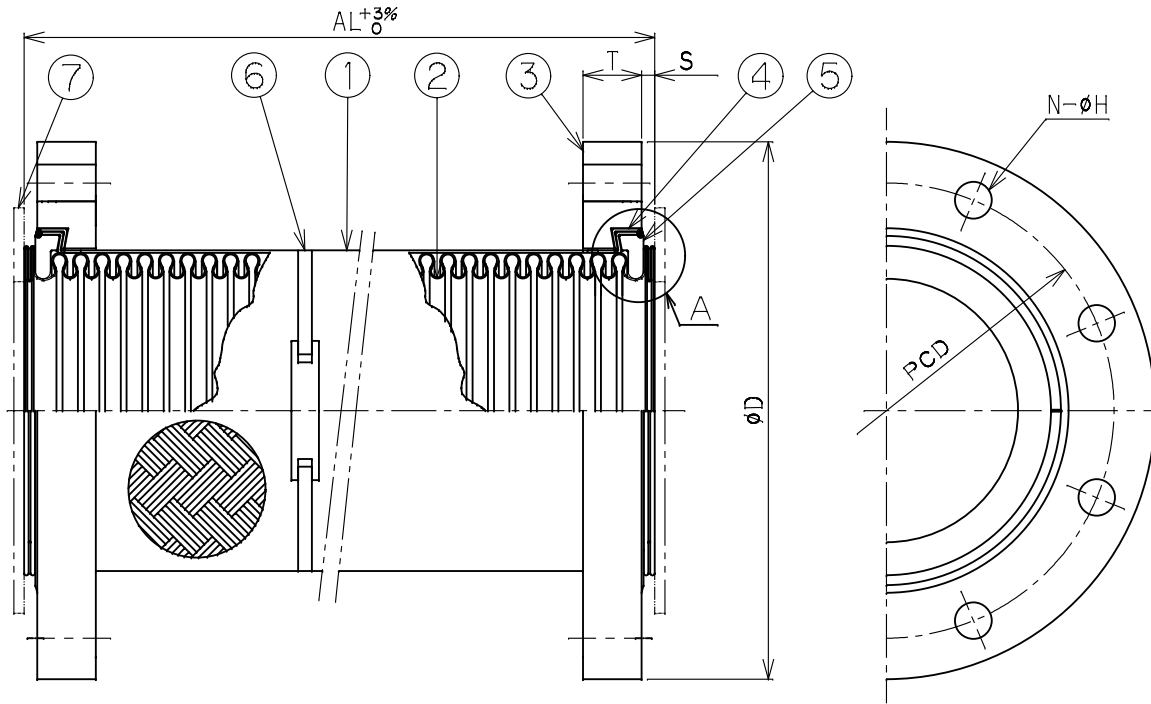
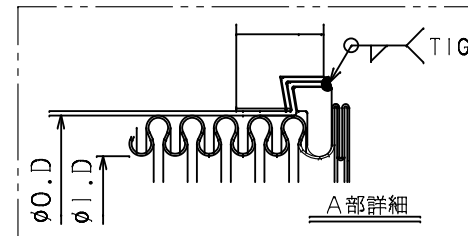


消火設備：加圧送水装置用可撓管継手
 日本消防設備安全センター認定品



呼径	認定番号	型式記号
65A	PK-004号	P10-058Y
80A		
100A	PK-005号	P10-115Y
125A		
150A		

呼径	AL	$\phi 1.D$	$\phi 0.D$	ϕD	PCD	N- ϕH	T	S 参考寸法	ブレイド	チューブ材質
65A	240~2000	64.0	86.0	175	140	4-19	18	7	1重線 ブレイド	SUS316
80A	240~2000	77.0	99.0	185	150	8-19	18	7		
100A	300~2000	101.5	125.5	210	175	8-19	18	8		
125A	300~2000	127.0	152.0	250	210	8-23	20	9		
150A	300~2000	150.5	178.5	280	240	8-23	22	9		



呼径	AL	数量

⑦	ジョイントシート (リングパッキン)	ノンアスベスト	2	
⑥	表示板	A1100P	1	
⑤	割リング	SS400	4	ニッケルメッキ
④	ブレイド押エ	SPCC	2	ニッケルメッキ
③	ルーズフランジ	SS400	2	JIS10K, 電気亜鉛メッキ
②	チューブ(ペローズ)	SUS316	1	
①	ブレイド	SUS304	1	
品番	品名	材質	数量	備考

最高 使用圧力	1.4MPa 〔常温基準〕	F130 コネクター-21 (呼び10Kg/cm ²)
適用 流体例	水	テクノフレックス '17.2
三角法 / 尺度フリー		分類 番号 F30ZZ-02-3