

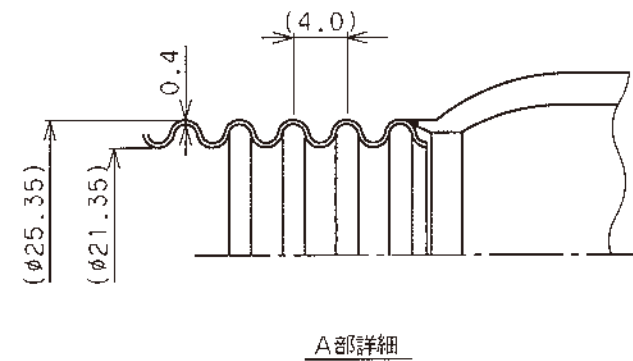
消火設備用巻き出し管継手 (適用消火設備: スプリンクラ設備)

(財)日本消防設備安全センター殿	認定番号	PJ-081号	型式記号	ST-119-120	気密試験合格品
	旧認定番号	評13-016号	旧型式記号	ST-119-12	

旧認定番号の製品をそのまま代替申請して登録認定を取得しています

AL = 1100, 1500, 2000, 2600

呼径	AL	数量
25A		



—注 記—

1. 製品に同梱の取扱説明書を配管施工前に必ずご覧下さい。

品番	品名	材質	数量	備考
⑥				
⑤	表示シール	紙質	1	
④	絶縁被覆	樹脂	1	
③	ヘッド金具	SUS304	1	
②	ニップル	SUS304	1	
①	チューブ(ベローズ)	SUS304	1	

最高使用圧力	1.4MPa (常温基準)	SP-2 フレキシブルメタルホース
適用流体例	水	テクノフレックス '12.3
三角法 / 尺度フリー		分類番号 SP2ZZ-02-1