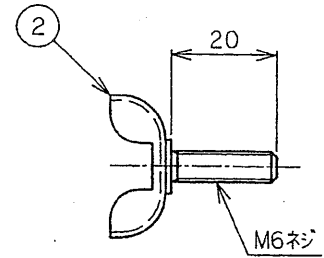
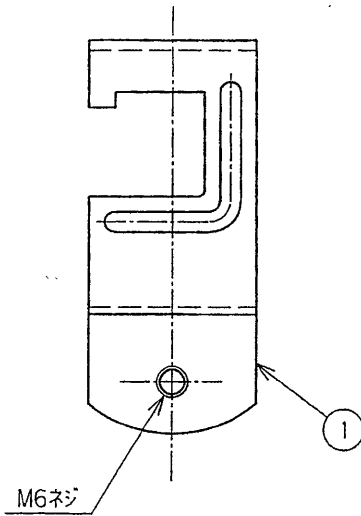
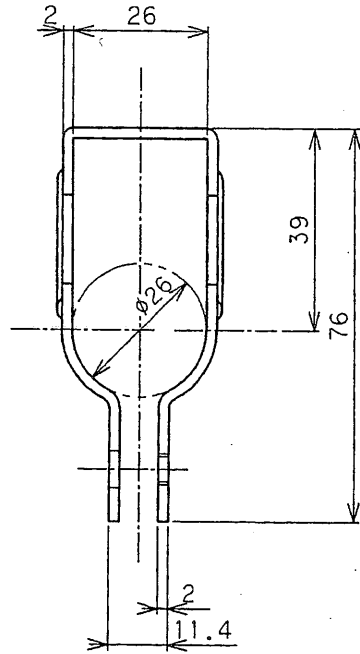
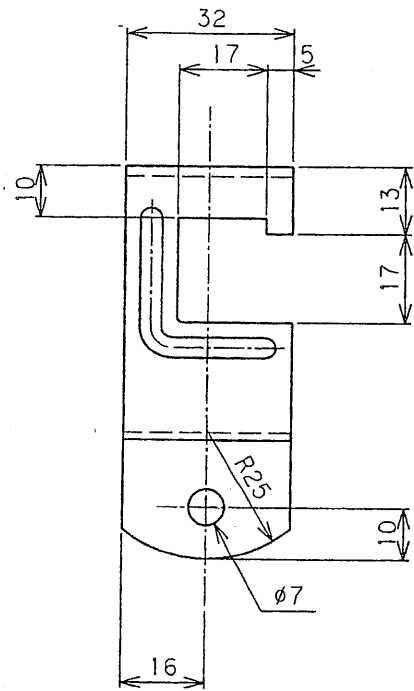


② (▽)



2	チョウネジ	SS400	1	電気亜鉛メッキ
1	センター金具	SPHC	1	電気亜鉛メッキ
	センター金具セット			
品番	品名	材質	数量	備考

作成日	承認	設計	向先	殿		
'02.3.27	白石	横田	尺度	1/1	A3	三角法

テクノフレックス

品名	センター金具セット	R.No.
図番	AJ111-89706	R-0