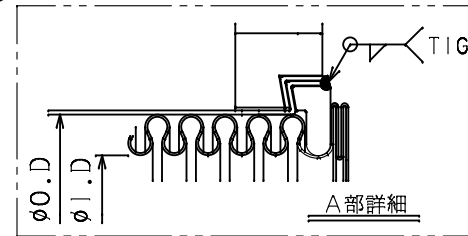
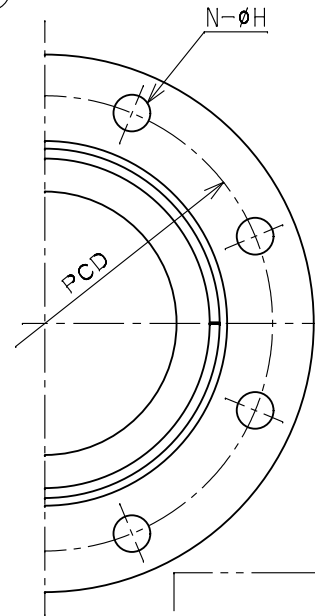


消火設備：加圧送水装置用可撓管継手
日本消防設備安全センター認定品

呼 径	認定番号	型式記号
32A	PK-003号	P10-034Y
40A		
50A	PK-004号	P10-058Y
65A		
80A		
100A	PK-005号	P10-115Y
125A		
150A		



呼 径	AL	数 量

呼 径	AL	$\phi 1.D$	$\phi 0.D$	ϕD	PCD	N- ϕH	T	S 参考寸法	ブレイド	チューブ 材 質
32A	220~2000	40.5	55.5	135	100	4-19	16	7	1重線	SUS
40A	220~2000	46.0	61.5	140	105	4-19	16	7		316L
50A	240~2000	54.5	72.5	155	120	4-19	16	7	ブレイド	SUS
65A	240~2000	64.0	86.0	175	140	4-19	18	7		316
80A	240~2000	77.0	99.0	185	150	8-19	18	7		316

呼 径	AL	$\phi 1.D$	$\phi 0.D$	ϕD	PCD	N- ϕH	T	S 参考寸法	ブレイド	チューブ 材 質
100A	300~2000	101.5	125.5	210	175	8-19	18	8	1重線	SUS
125A	300~2000	127.0	152.0	250	210	8-23	20	9	ブレイド	316
150A	300~2000	150.5	178.5	280	240	8-23	22	9		

⑦	ジョイントシート (リングパッキン)	ノンアスベスト	2	
⑥	表示板	A1050P	1	
⑤	割リング	SS400	4	ニッケルメッキ
④	ブレイド押エ	SPCC	2	ニッケルメッキ
③	ルーズフランジ	SS400	2	JIS10K, 電気亜鉛メッキ
②	チューブ(ペローズ)	SUS316 又は SUS316L	1	
①	ブレイド	SUS304	1	
品番	品 名	材 質	数量	備 考

最 高 使用圧力	1.4MPa 〔常温基準〕	F130 コネクター-21 (呼ビ10Kg/cm ²)
適 用 流体例	水	テクノフレックス '21.11
三角法 / 尺度フリー		分類 番号 F30ZZ-02-1