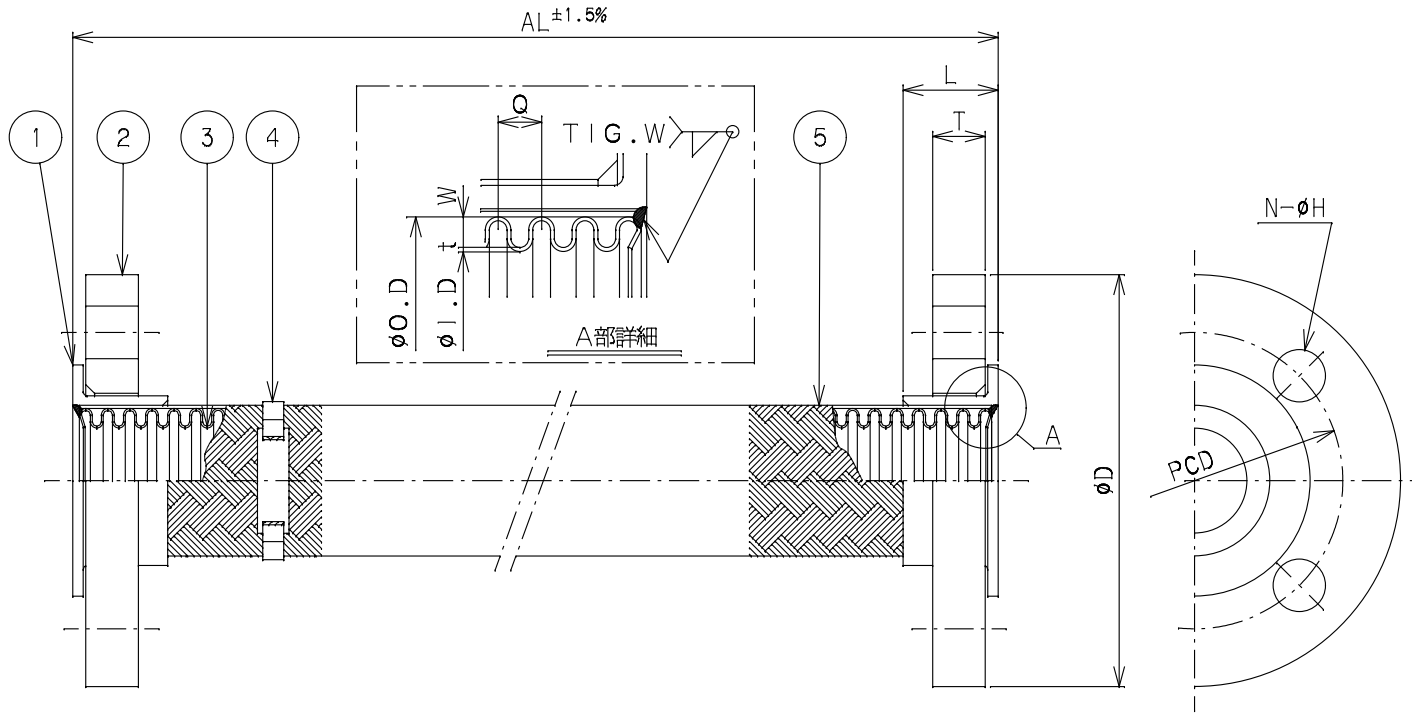


消防 危第20号評定品



呼径	φ1.D	φ0.D	t	W	Q	φD	PCD	N-φH	T	L	ブレード構成
40A	35.5	48.3	0.6	5.8	7.0	140	105	4-19	16	30	φ0.4×384本
50A	48.0	62.4	0.6	6.6	8.5	155	120	4-19	16	30	φ0.4×480本
65A	61.5	76.5	0.6	6.9	10.5	175	140	4-19	18	30	φ0.4×576本

呼径	AL	最大軸直角変位量	評定番号	
			型式記号	
40A	500	50	評2022-003号	
	600	100	F140-65S	
	700	150	F140-65S	
	800	200	評2022-004号	
	900	250	F140-65M	
	1000	300	F140-65M	
	1100	350	評2022-005号	
50A	1200	400	F140-65L	
	600	50	評2022-003号	
	700	100	F140-65S	
	800	150	F140-65S	
	900	200	評2022-004号	
	1000	250	F140-65M	
	1100	300	F140-65M	
65A	1200	350	評2022-005号	
	1300	400	F140-65L	
	600	50	評2022-003号	
	800	100	F140-65S	
	900	150	F140-65S	
	1000	200	評2022-004号	
	1100	250	F140-65M	
	1200	300	F140-65M	
	1300	350	評2022-005号	
	1400	400	F140-65L	

※ 圧力試験/水圧は(一財)日本消防設備安全センター個別受検時のロット抜き取り検査方式で実施する値となります。

⑦					流 体		圧力	水圧	1.5* MPaG	名 称	F140 フレキシブルメタルホース			
⑥					設計温度	常温	試験	空圧	1.1 MPaG	呼 径	40A, 50A, 65A			
⑤	ブレード	SUS304	1	1重線ブレード	設計圧力	1.0 MPaG	気密試験		— MPaG	構 造	接続	ルーズ+ルーズ	要部材質	
④	表示板	アルミニウム	1		変位量	軸方向	仕上塗装	三角法	尺度		N.T.S	内面	ベローズ	304
③	ベローズ	SUS304	1	UB型									軸直角方向	上表参照
②	ルーズフランジ	SS400	2	JIS10K-FF			作成日承認設計			フランジ	CS			
①	フランジカラー	SUS304	2		テクノフレックス				22.05.17	林田	畑尾	図面番	FJ111-45843	改訂
品番	品名	材質	数量	備考										