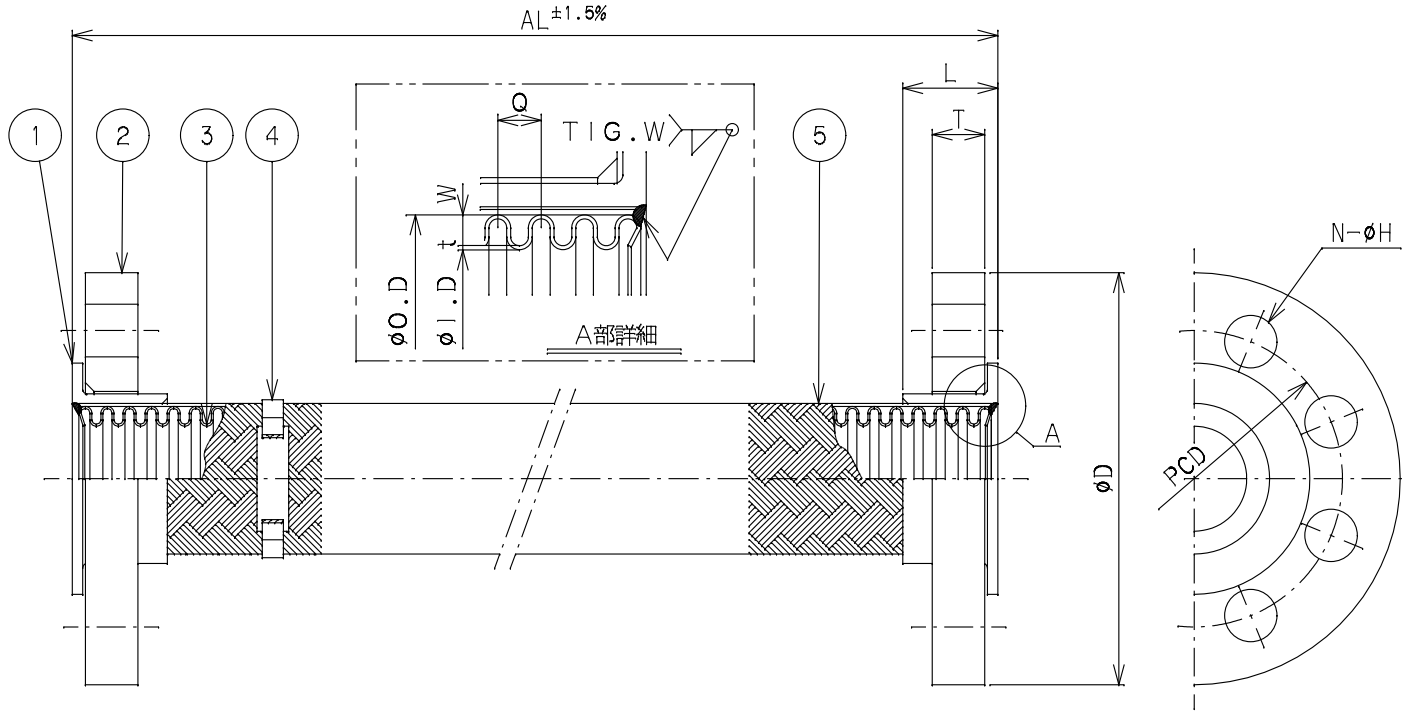


消防 危第20号評定品



呼径	AL	最大軸直角変位量	評定番号 型式記号
80A	700	50	評2023-002号
	800	100	——
	1000	150	F140-100S
	1100	200	評2023-003号
	1200	250	——
	1300	300	F140-100M
	1400	350	評2023-004号
100A	1500	400	F140-100L
	700	50	評2023-002号
	900	100	——
	1100	150	F140-100S
	1200	200	評2023-003号
	1300	250	——
	1400	300	F140-100M
	1500	350	評2023-004号
1600	400	F140-100L	

呼径	ØI.D	ØO.D	t	W	Q	ØD	PCD	N-ØH	T	L	ブレード構成
80A	70.2	91.0	1.0	9.4	11.0	185	150	8-19	18	35	Ø0.5×576本
100A	96.5	119.5	1.0	10.5	12.0	210	175	8-19	18	35	Ø0.5×720本

※ 圧力試験/水圧は(一財)日本消防設備安全センター個別受検時のロット抜き取り検査方式で実施する値となります。

⑦					流 体		圧力試験	水圧	1.5* MPaG	名 称	F140 フレキシブルメタルホース			
⑥					設計温度	常温 °C	試験	空圧	1.1 MPaG	呼 径	80A, 100A			
⑤	ブレード	SUS304	1	1重線ブレード	設計圧力	1.0 MPaG	気密試験	—	MPaG	構 造	接続	ルーズ+ルーズ	要部材質	
④	表示板	アルミニウム	1		変位量	軸方向	仕上塗装				内面	10K	ベローズ	304
③	ベローズ	SUS304	1	UB型		軸直角方向	上表参照	三角法	尺度				N.T.S	接続管
②	ルーズフランジ	SS400	2	JIS10K-FF			作成日承認設計			図 面 号	フランジ	CS	改訂	
①	フランジカラー	SUS304	2		テクノフレックス			23.04.03	(林田) (畑尾)			FJ111-45876	R-0	
品番	品名	材質	数量	備考										R-1

R-3

R-2

R-1