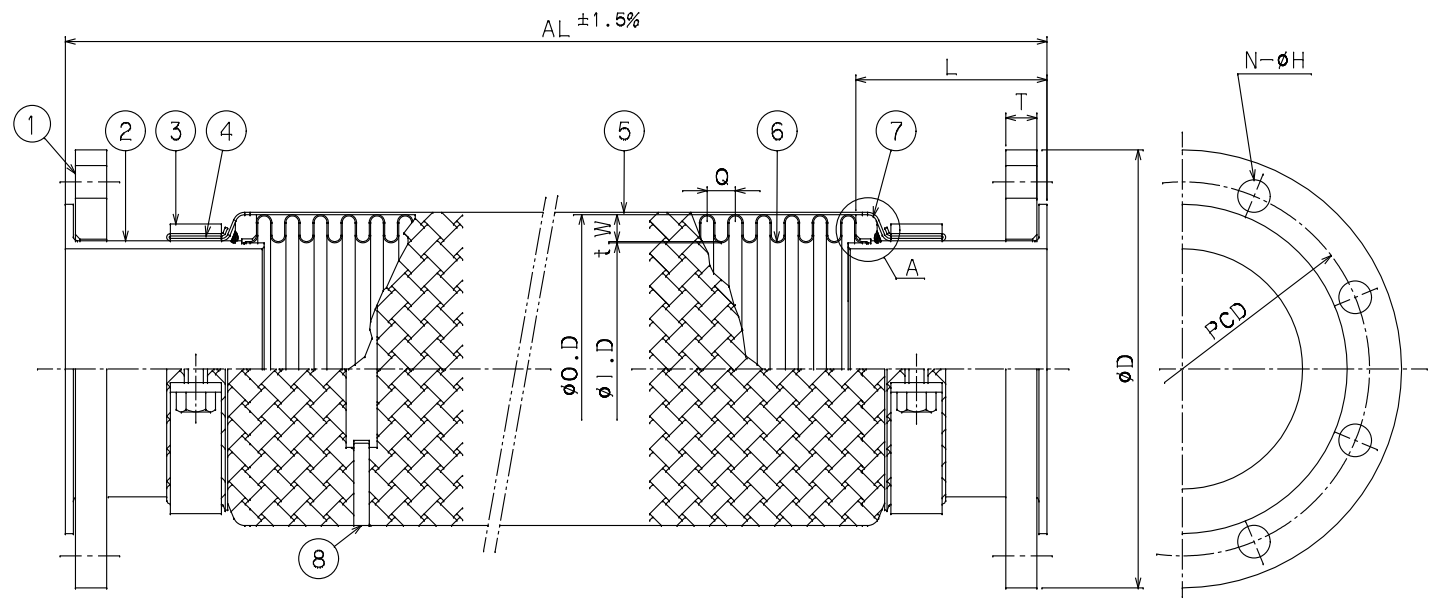
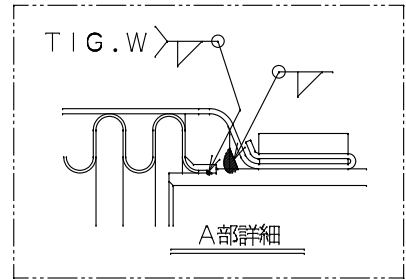
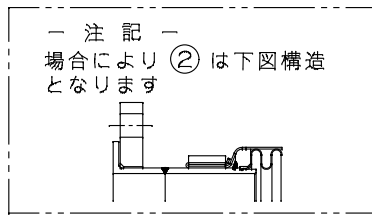


消防 危第20号評定品



呼径	AL	ベローズ 山 数	最大 軸直角 変位量	評定番号 型式記号
125A	800	30	50	評14-329
	1000	40	100	—
	1200	50	150	TFF-1503
	1300	55	200	評14-330
	1400	60	250	—
150A	1500	65	300	TFF-1506
	800	30	50	評14-329
	1100	45	100	—
	1300	55	150	TFF-1503
	1500	65	200	評14-330
	1600	70	250	—
1700	75	300	TFF-1506	—

呼径	øI.D	øO.D	t	W	Q	øD	PCD	N-øH	T	L	ブレード構成
125A	137.4	179.8	1.2	20	20	250	210	8-23	20	105	厚0.4×幅20×32本
150A	162.8	205.2	1.2	20	20	280	240	8-23	22	105	厚0.6×幅20×36本



△※：圧力試験/水圧は(一財)日本消防設備安全センター個別受検時の
 ロット抜き取り検査方式で実施する値となります。

品番	品名	材質	数量	備考
⑧	表示板	△アルミニウム	1	
⑦	ネックリング	SS400	2	
⑥	ベローズ	SUS304	1	UB型
⑤	ブレード	SUS304	1	1重帯ブレード
④	バンジットバンド	SUS304	2	2重
③	バンド	SS400	2	ユニクロメッキ
②	ラップジョイント	SUS304	2	Sch20S
①	ルーズフランジ	SS400	2	JIS10K-FF

流体		圧力	水圧	1.5 [*] MPaG
設計温度	常温	試験	空圧	△1.1 MPaG
設計圧力	1.0 MPaG	気密試験		△— MPaG
変位量	軸方向	仕上塗装		
	軸直角方向	三角法	尺度	N.T.S
作成日承認設計				
テクノフレックス				
		'02.3.25 (白) (林)		

名称	F140 フレキシブルメタルホース	
呼径	125A, 150A	
構造	接続	ルーズ+ルーズ 10K 要部材質 ベローズ 304 接続管 304 フランジ CS
	内面	
図面番	FJ111-45484	改訂 R-2

23.10.20 ハヤシダ R-3
 21.10.18 サカヅキ R-2 変更
 R-1 修正、追加