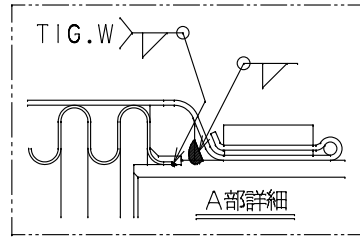
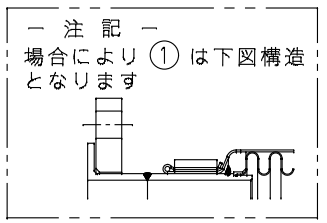
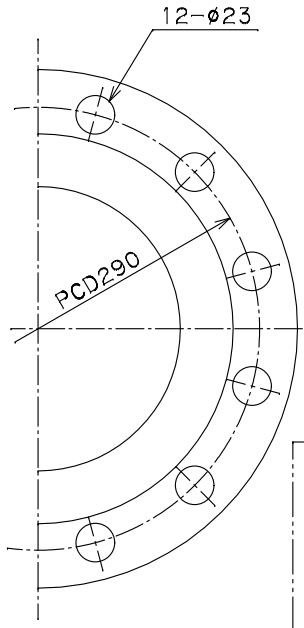
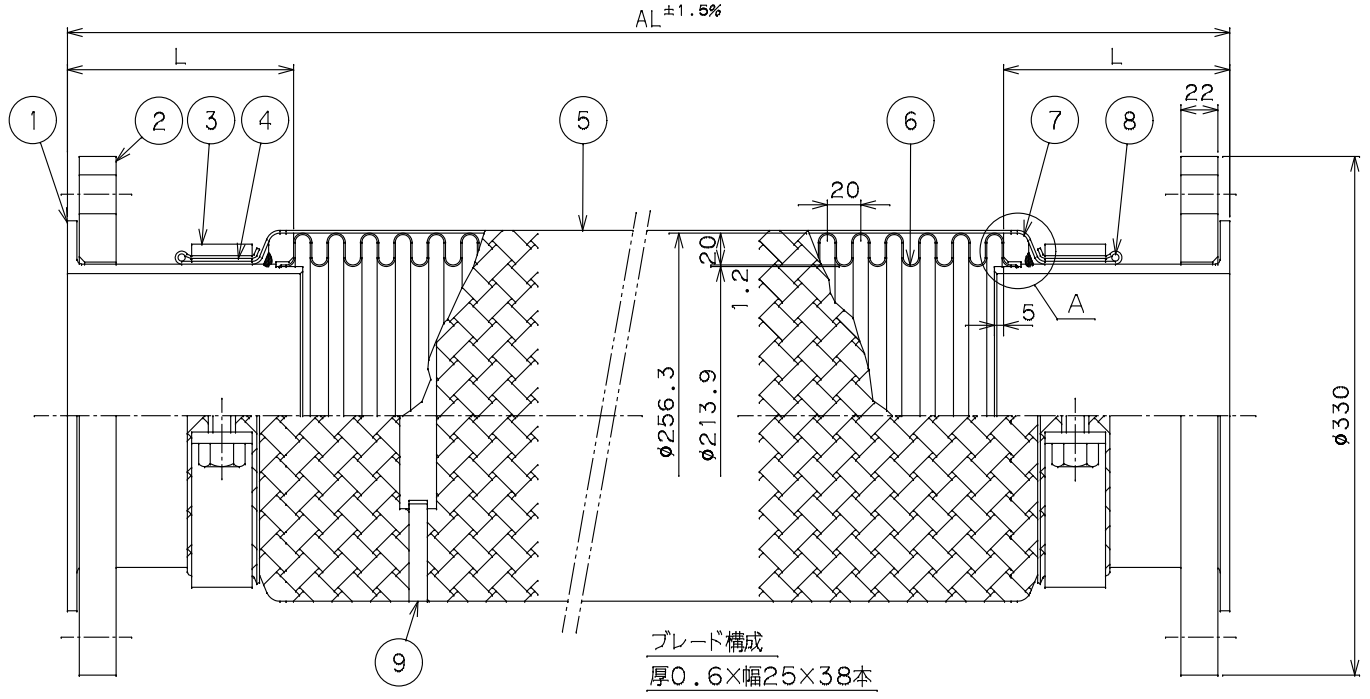


消防 危第20号評定品



ブレード構成
 厚0.6×幅25×38本

AL	L	ベローズ 山 数	最大軸直角 変 位 量	評定番号 型式記号
900	135	32	50	評14-331
1200	135	47	100	TFF-2003
1400	135	57	150	
1500	125	63	200	評14-332
1700	125	73	250	TFF-2006
1800	125	78	300	

△※：圧力試験/水圧は(一財)日本消防設備安全センター個別受検時の
 ロット抜き取り検査方式で実施する値となります。

品番	品名	材質	数量	備考
⑨	表示板	△アルミニウム	1	
⑧	支持リング	SUS304	2	
⑦	ネックリング	SS400	2	
⑥	ベローズ	SUS304	1	UB型
⑤	ブレード	SUS304	1	1重帯ブレード
④	バンジットバンド	SUS304	2	2重
③	バンド	SS400	2	ユニクロメッキ
②	ルーズフランジ	SS400	2	JIS10K-FF
①	ラップジョイント	SUS304	2	Sch20S

流 体	圧 力	水 圧	1.5 [*] MPaG
設 計 温 度	試 験	空 圧	△1.1 MPaG
設 計 圧 力		気 密 試 験	△—— MPaG
変 位 量	軸 方 向	仕 上 塗 装	
	軸 直 角 方 向	三 角 法	尺 度 N.T.S
テクノフレックス		作 成 日	承 認 設 計
		'02.3.25	白 林

名 称	F140 フレキシブルメタルホース		
呼 径	200A		
構 造	接 続	ルーズ+ルーズ	要部材質
	内 面	10K	ベローズ 304 接 続 管 304 フ ラ ン ジ CS
図 面 番 号	FJ111-45485		改訂 R-2

23.10.20/ハヤシダ R-3
 21.10.18/サカガキ R-2 変更
 R-1 修正、追加