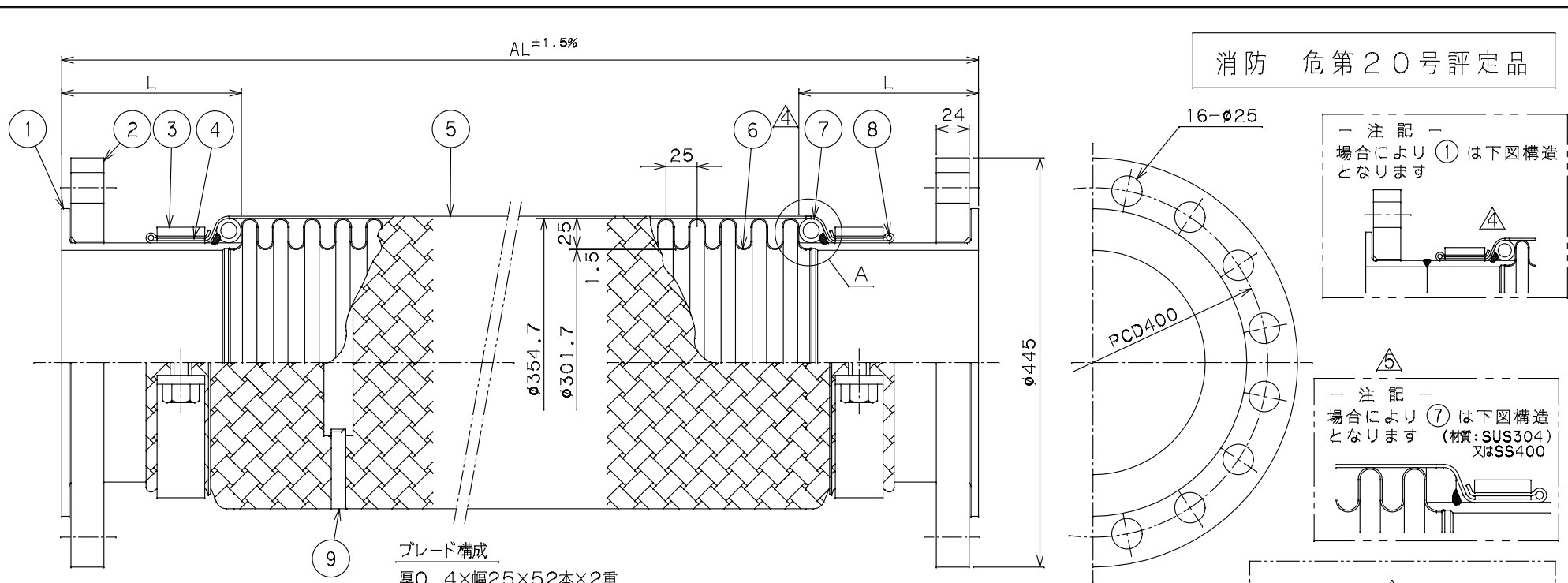


消防 危第20号評定品



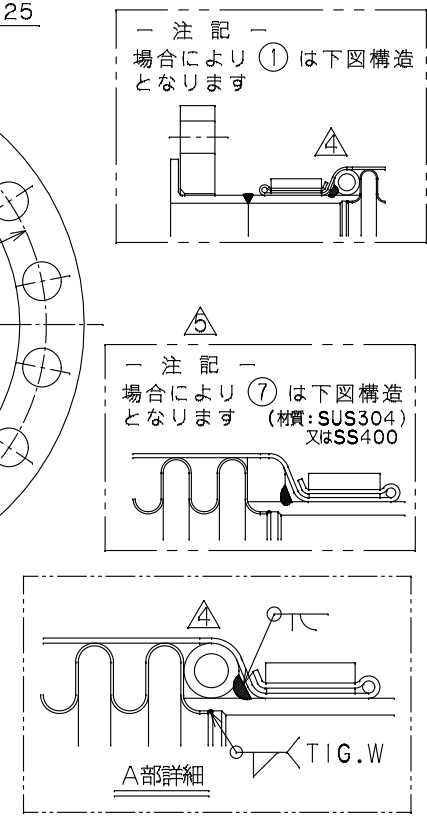
⑨ プレード構成
厚0.4×幅25×52本×2重

AL	L	ベローズ 山 数	最大軸直角 変 位 量	評定番号 型式記号
1100	160	31	50	評14-335
1400	160	43	100	TFF-3015
1700	160	55	150	評14-336
1900	160	63	200	TFF-3030
2200	160	75	250	
2300	160	79	300	

※：圧力試験/水圧は(一財)日本消防設備安全センター個別受検時のロット抜き取り検査方式で実施する値となります。

品番	品名	材質	数量	備考
⑨	表示板	アルミニウム	1	
⑧	支持リング	SUS304	2	
⑦	ネックリング	SUS304TP	2	
⑥	ベローズ	SUS304	1	UB型
⑤	ブレード	SUS304	1	2重帯ブレード(t0.4)
④	バンジットバンド	SUS304	2	2重
③	バンド	SS400	2	ユニクロメッキ
②	ルーズフランジ	SS400	2	JIS10K-FF
①	ラップジョイント	SUS304	2	Sch20S

流 体	圧 力	水 圧	1.5 [*] MPaG
設 計 温 度	試 験	空 圧	1.1 MPaG
設 計 圧 力	1.0 MPaG	気 密 試 験	— MPaG
変 位 量	軸 方 向	仕 上 塗 装	
	軸 直 角 方 向	三 角 法	尺 度 N.T.S
テクノフレックス		作 成 日	'02.3.25
		承 認 設 計	白石 林田



名 称	F140 フレキシブルメタルホース		
呼 径	300A		
構 造	接 続	ルーズ+ルーズ	要部材質
	内 面	10K	ベローズ 304 接 続 管 304 フ ラ ン ジ CS
図 面 番 号	FJ111-45487		改訂 R-5

24.02.09 ハヤシダ
23.10.20 ハヤシダ
17.11.01 シライシ
17.02.01 三コタ
R-5
R-4
R-2
R-5
R-3
R-2
R-1
ネットリング形状追加
ネットリング変更
修正、追加
修正