

TECHNOFLEX'S QUALITY PRODUCTS

スプリンクラー巻き出しフレキ/スマートSP/加圧送水装置用可撓管継手

消火設備用製品総合カタログ

一般財団法人 日本消防設備安全センター登録認定品



本社

〒111-0051 東京都台東区蔵前1丁目5-1
Telephone 03-5822-3252 Facsimile 03-5822-3262

Headquarters

5-1, Kuramae 1-chome, Taitou-ku, Tokyo
111-0051 Japan
Telephone +81-3-5822-3252
Facsimile +81-3-5822-3262

www.technoflex.co.jp

掲載製品一覧表




湿 … 湿式スプリンクラー設備
 乾 … 乾式スプリンクラー設備
 予作 … 予作動式スプリンクラー設備
 泡 … 泡消火設備
 日水協 … 日水協認証登録品対応可

	SP-X	SP-SF
	湿 乾 予作 泡 耐熱 真空 特駐	湿 乾 予作 泡 耐熱 真空 特駐
		
全長(mm)	1000・1400・1950・2500・2900・3500・3900・4500	1000・1400・2000 2500・2900・3500 3900・4200・7000
本体材質	SUS316	SUS316
枝管への接続	回転ニップル R1 (25A)	回転ニップル R1 (25A)
設置設備	湿式・乾式・予作動式 スプリンクラー設備、 泡消火設備※4	湿式・乾式・予作動式 スプリンクラー設備、 泡消火設備
軽易耐熱性試験	合格	合格
認定番号	PJ-273号	PJ-238号
型式番号	ST-119-X	ST-119-300
最小曲げ半径 (mm) ※1	63.5	75
最大支持間隔 (m)	2	2
ニップル部止水構造	2重 Oリング	2重 Oリング
ニップル材質	普通鋼 (Ni-Znメッキ)	普通鋼 (Ni-Znメッキ)
ガルバニック対策	あり	なし

用途別適合表	SP-X	SP-SF
湿式	●	●
乾式	●	● ※2
予作動式	●	● ※2
泡	● (R1ネジ) ※4	● (R1ネジ)
感知ヘッド		
特定駐車場用	● (R1ネジ)	● (R1ネジ)
負圧/真空	● ※3	● ※3
水道連結型		
加圧送水装置		

※1. 曲げ半径はベローズ中心位置の値を示します。 ※2. 乾式、予作動式にご使用される場合、水圧による圧力試験後の水抜きを十分に行ってください。十分な水抜きが困難な場合には気体による圧力試験をご検討ください。 ※3. 止水部はOリング構造です。使用条件にOリングの制約がある場合は、SP-2をご選定ください。 ※4. 薬剤は水成膜限定となります。

耐熱 … 軽易耐熱性試験合格品
 真空 … 真空スプリンクラー設備
 加圧 … 加圧送水装置接続用
 特駐 … 特定駐車場用泡消火設備

SP-AW	SP-2	スマート SP	F130/F135/F138
湿 乾 予作 泡	湿 乾 予作 日水協 真空	湿 乾 予作	加圧
			
1400	1100・2000 (在庫品) 1500・2600 (受注製作品)	16A (外径φ20) 20A (外径φ25) 2000~	P10~P11 ご参照ください
SUS316	SUS304	アルミ複合ポリエチレン管 (PE・AL・PE)	SUS316及びSUS316L
回転ニップル	金具・チューブ一体型	回転ニップル	フランジ
R3/4 (20A) R1/2 (15A)	R1 (25A)	R1 (25A)	JIS10K・JIS20K・JPI150lb
湿式・乾式・予作動式 スプリンクラー設備、 泡消火設備、感知ヘッド用	湿式・乾式・予作動式 スプリンクラー設備、 水道直結型 (日水協)	湿式・乾式・予作動式 スプリンクラー設備	加圧送水装置
—	—	—	—
PJ-254号	PJ-081号	P8 QRコードをご参照ください	P10~P11 QRコードをご参照ください
ST-119-310	ST-119-120	P8 QRコードをご参照ください	P10~P11 QRコードをご参照ください
75	100	16A:150 / 20A:200	—
2	2	3	—
2重 Oリング	溶接接合	2重 Oリング	—
普通鋼 (Ni-Znメッキ)	SUS304	ダクタイル鋳鉄 (カチオン電着塗装)	—
なし	—	—	—
● (R3/4)	●	●	
● (R3/4)	●	●	
● (R3/4)	●	●	
● (R3/4ネジ)			
● (R1/2ネジ)			
	●		
	●		
			●

※商品の形状は予告なく変更する場合がございます。予めご了承ください。

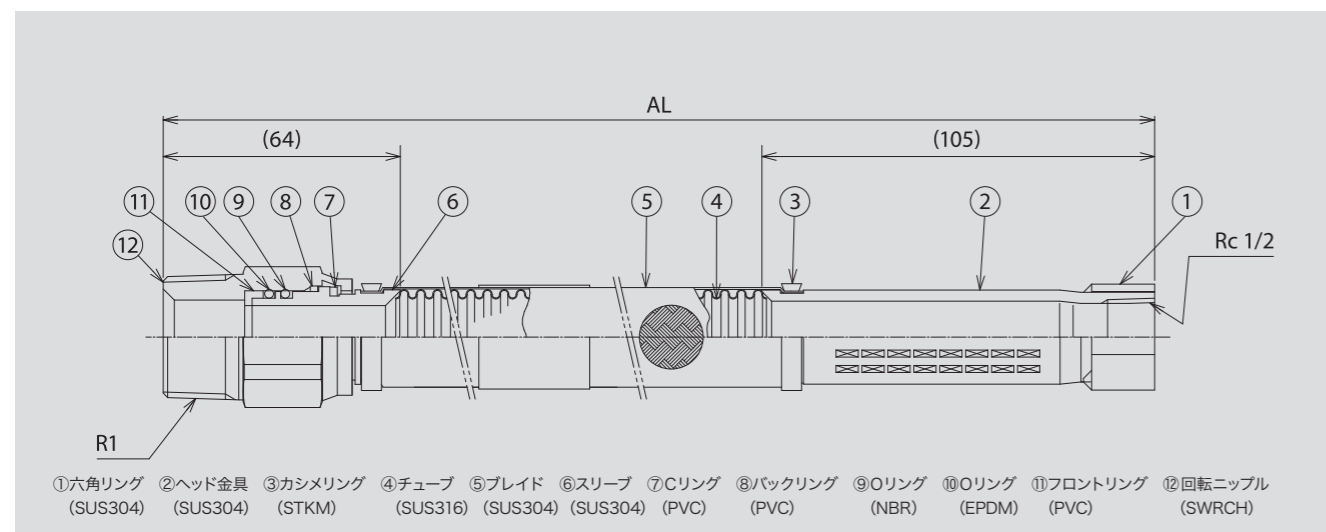
SP-X (エスピーエックス)

湿 乾 予作 泡 耐熱 真空 特設



図面、認定書、推奨証、施工要領書▶

抜群の柔軟性と安全性、施工性を備えた新ブレイド型

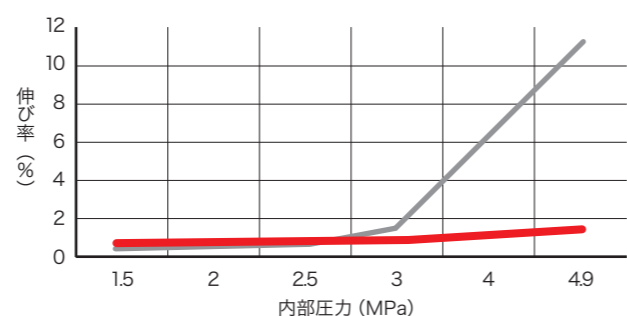


特長

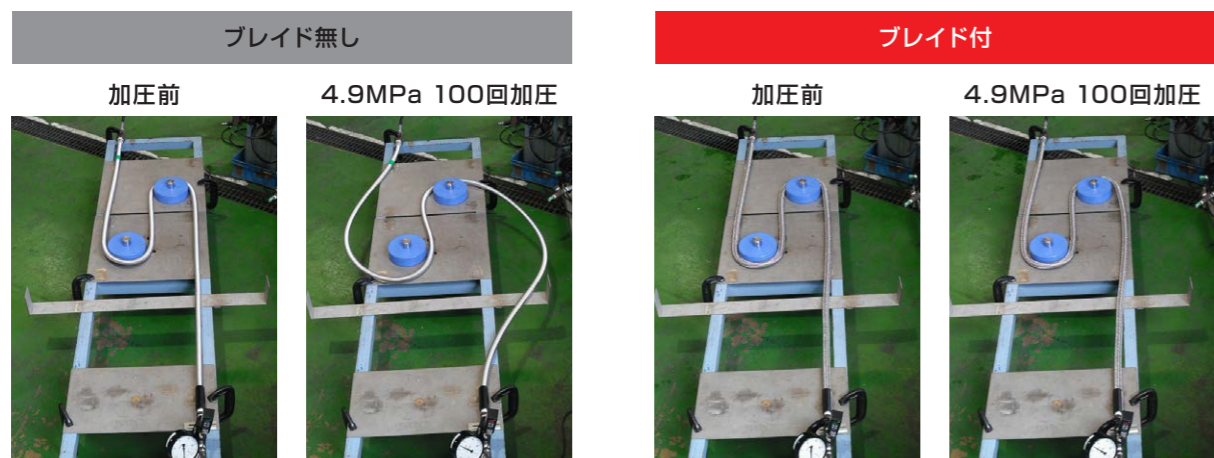
■ 変形しないブレイド付

外装のブレイドがチューブの伸び・変形を抑制するため、スプリンクラー作動時の衝撃圧力や、外部環境の温度変化による圧力上昇などの外力が加わってもフレキシ本体はほとんど伸びません。初期の配管形状を維持しますので、「スプリンクラー設備等の耐震措置に関するガイドライン」に沿った施工や管理が行えます。

圧力～伸び率 グラフ — ブレイド無し — ブレイド付

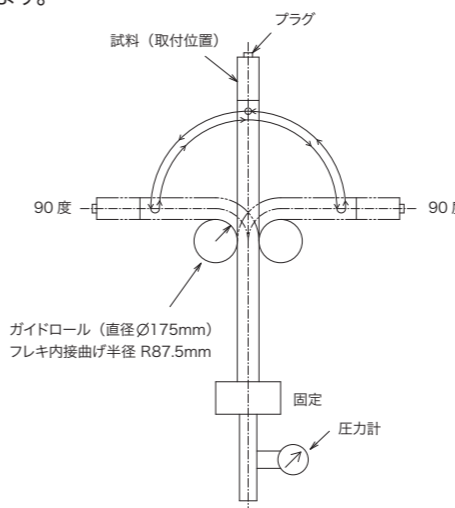


0 ⇔ 4.9MPa 繰返し加圧試験結果



■ 柔軟で繰返しの曲げに強い

ブレイド搭載により、柔軟で高寿命なチューブの採用が可能となりました。フレキシブルメタルホース本来のしなやかさと繰返し曲げに強い耐久性を実現しました。地震変位による接続配管の動きの影響を受けにくく、スプリンクラー設備等の耐震措置に関するガイドラインに沿った施工が行えます。



区分	封入圧力	曲げ半径 (チューブ中心)	回数
ブレイド付	0.1MPa	100mm	200 以上
ブレイド無し			18

※告示第31号基準に示される試験方法で実施
※比較試験のため曲げ半径は弊社製 SP-2の申請値を採用
※データは保証値ではありません

■ SP巻き出しフレキシ唯一の消防推奨製品

消防防災製品の評価機関である(一財)日本消防設備安全センター様が、安全性に優れ、有効に活用できる製品に対して評価を行い、消防機関等に情報提供することで広く普及を図り、消防活動に役立てる事を目的とした制度です。

<評価内容>

- 柔軟/施工性に優れる
- 伸びない/異常圧力が加わっても伸びない
- 高寿命/疲労寿命に優れる



番号: 推奨第30号

推奨マークは SP-X本体に張り付けられた表示シールに記載しています。

■ 回転ニップルを改良

回転ニップル継手の形状を見直しました。六角ナットの幅を掴みやすくワイドにする事で、施工性を高めました。



■ 回り止め機構

ヘッド金具の溝に新たに設計したセンター金具がしっかり噛み合う事で強固に固定。スプリンクラーヘッド脱着時の回転変形を抑えます。固定ねじは、蝶ねじの他、トルク管理用に六角ボルトタイプも準備しています。



■ ヘッド金具

SPヘッドを先行接続の際、工具が掴みやすいよう、ヘッド金具先端に面平加工を施しました。モンキーレンチの使用が可能となりました。



■ 軽易耐熱性試験合格

オフィスビルや商業施設の天井のない開口部でも使用が可能です。(湿式配管に限ります) ALLSUS、日水協品の対応については、営業までお問合せください。

■ 等価管長データ 20A SGP相当に換算 (90度/4箇所曲げ)

全長 (mm)	1000	1400	1950	2500	2900	3500	3900	4500
等価管長 (m) 35・50 (2%/分)	6	7	9	10	11	13	14	15
等価管長 (m) 80 (2%/分)	6	7	9	11	12	14	15	16

SP-SF/SP-AW

湿 乾 予作 泡 耐熱 真空 特駐

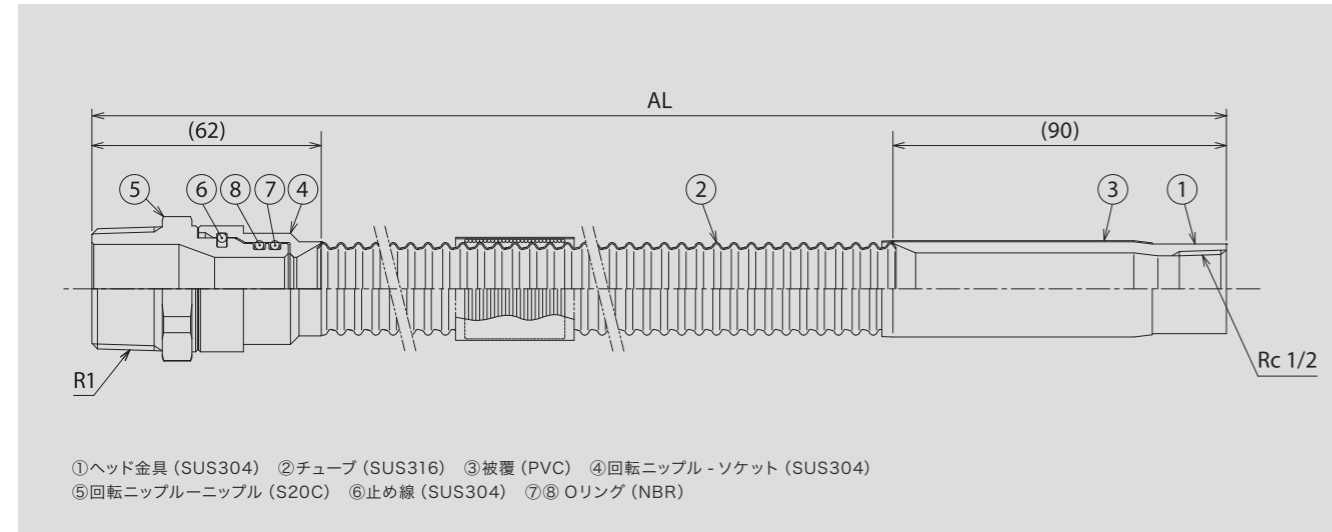
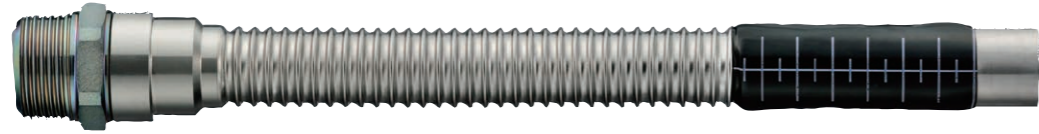


SP-SF

SP-AW

高施工性を実現した回転ニップル型

図面、認定書、施工要領書 ▶



特長

■ 回転ニップル構造

回転ニップル構造により配管接続の施工性を大幅に向上させます。

■ 軽易耐熱性試験合格品 (SP-SF)

オフィスビルや商業施設の天井のない開口部でも使用可能です。(湿式配管に限ります)

■ 新規開発 ベローズを搭載

スプリンクラーヘッドの作動時に共鳴(ベローズ疲労)しづらい「サイレントベローズ」を採用しています。

■ 等価管長データ 20A SGP相当に換算 最大屈曲形状 (90度/4箇所曲げ)

SP-SF

全長 (mm)	1000	1400	2000	2500	2900	3500	3900	4200	7000
等価管長 (m) 80 (㉔/分)	7	8	10	13	14	17	18	19	32
50 (㉔/分)	6	7	9	11	13	15	16	17	28

感知ヘッド用にはSP-AW(R1/2)をご使用ください。
泡消火設備用にはSP-AW(R3/4)をご使用ください。

SP-AW

全長 (mm)	1400 (フォームヘッド用 R3/4)	1400 (感知ヘッド用 R1/2)
等価管長 (m) 80 (㉔/分)	8	8
50 (㉔/分)	7	7
35 (㉔/分)	7	7

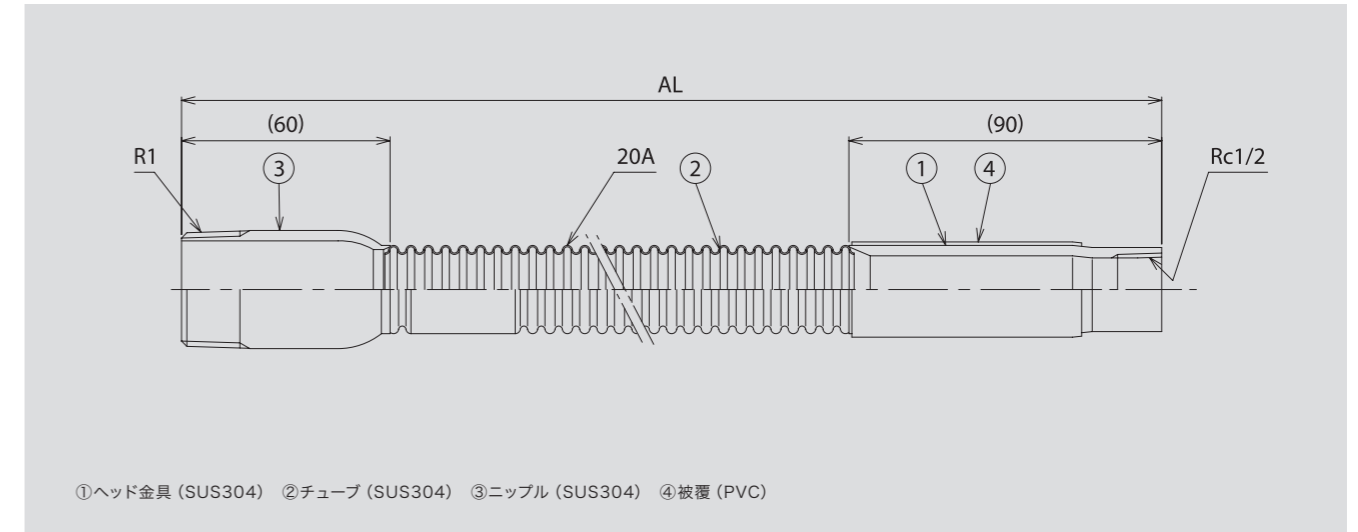
SP-2

湿 乾 予作 日水協 真空



オールステンレス製でシンプルな一体構造

図面、認定書 ▶



特長

■ オールステンレス製

SUS304鋼の金具をフレキ両端にTIG溶接後、全体熱処理を実施。耐食性に優れています。

■ シンプル

チューブ本体と接続金具が一体形状のシンプルな構造。施工の簡略化とコストを両立させます。

■ 日本水道協会 仕様書受検品 (JWWA) にも対応

水道直結型消火設備へのご使用が可能です。

※配管がライニング鋼管の場合にはSP-2をご使用ください。

■ 等価管長データ 20A SGP相当に換算 最大屈曲形状 (90度/4箇所曲げ)

全長 (mm)	1100	1500	2000	2600
等価管長 (m) 80 (㉔/分)	11	11	13	16

※1500、2600は受注製作品

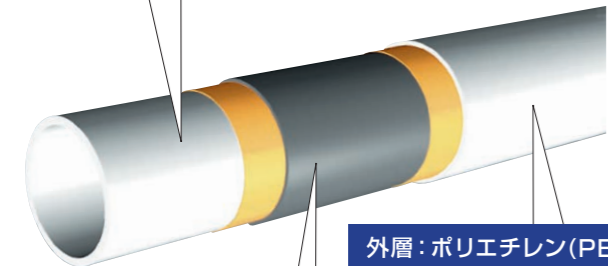
スマートSP

湿 乾 預

アルミ複合ポリエチレン管製スプリンクラー巻き出し継手

内層：ポリエチレン(PE)

耐食性に優れた柔軟なポリエチレン製



外層：ポリエチレン(PE)
アルミ層を保護

中間層：アルミニウム

パイプの形状を保持。パイプ外面からの酸素透過がありませんので、スプリンクラー設備に最適な水質環境が構築できます。金属設備を腐食させません。

優れた施工性

- ・パイプは低反力+曲げ形状保持
- ・枝管側、SPヘッド側の継手はOリング式で、回転機構を持った継手です



自由自在!



継手が左右自由に回転!

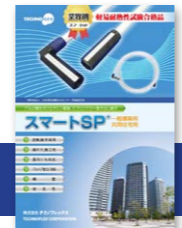


16Aロングエルボタイプ



20Aロングエルボ

16Aショートエルボタイプ (枝管側25A、枝管側20A/共同住宅用) もラインナップしています。



スマートSPについての詳細は別冊「スマートSP」カタログをご覧ください

一般建築用 等価管長データ 流量50ℓ/分及び80ℓ/分における配管用炭素鋼管(JIS G3452)呼び径20A相当の等価管長

全長 (mm)		2000	3000	4000	5000	6000	7000	8000	9000	10000
呼び径	仕様									
16A	ロングエルボ	22	26	29	32	36	39	42	46	49
16A	ショートエルボ	22	26	29	32	36	39	42	46	49
20A	ロングエルボ	8	9	10	11	12	13	14	15	16

単位：m

共同住宅用 等価管長データ 流量50ℓ/分における配管用炭素鋼管(JIS G3452)呼び径15A相当の等価管長

全長 (mm)		2000	3000	4000	5000	6000	7000	8000	9000	10000
呼び径	仕様									
16A	ショートエルボ	6	6.5	7	8	9	9.5	10	11	12

単位：m

オプション

■ センター金具

SP-X用

SP-Xのヘッド金具側の耐震措置として、強固で確実な固定の施工管理を行う場合には、六角ねじタイプのセンター金具をご使用ください。
なお、六角ねじの推奨トルクは 2.2 N・mです。



蝶ねじタイプ (標準)



六角ねじタイプ

SP-SF/AW、SP-2用



■ 被覆加工

SPフレキ本体の外面に被覆加工することで、厳しい環境に対応します。お問合せ下さい。

- ・スパッタ防止・塩害防止・固定位置変更、他



■ スマート SP 用オプション品

一般建築用



円形八方継手



センター金具

共同住宅用



スラブ止め固定型
センター金具



スラブ止め自在型
センター金具



8口ヘッダー

加圧送水装置用可撓管

F130 (コネクター 21/10K)

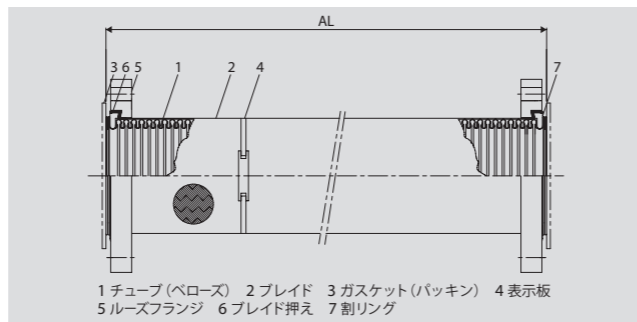
加圧



図面、認定書 ▶

消火栓設備等のポンプ接続用 (10K)

消防庁の告示基準に適合した登録認定品です。
一般配管の高圧用防振継手としてもご使用いただけます。
専用ガスケット (パッキン) 付。



口径 32A~300A
継手金具 JIS10K/SS400 (電気亜鉛メッキ)
※ SUS304 も製作可能 (受注製作)
設計圧力 1.4MPa (試験圧力: 2.1MPa)

在庫品全長 STANDARD LENGTH

口径	65A	80A	100A	125A	150A	200A	250A	300A
在庫品全長	300,400,500,750,800			400,500,750,800				

認定取得長 OVERALL LENGTH

口径	32A	40A	50A	65A	80A	100A	125A	150A	200A	250A	300A
認定取得長	220~2200			240~2000			300~2000		310~3000	550~1500	650~1500

重量 WEIGHT

口径	32A	40A	50A	65A	80A	100A	125A	150A	200A	250A	300A
300mm 重量 (kg)	3.3	3.5	4.3	5.9	5.8	7.2	10.7	14.1	-	-	-
400mm 重量 (kg)	3.5	3.7	4.6	6.2	6.2	7.7	11.4	15.1	21.8	-	-
500mm 重量 (kg)	3.6	3.9	4.9	6.6	6.6	8.2	12.1	16.0	23.3	-	-
750mm 重量 (kg)	4.1	4.4	5.7	7.5	7.5	9.6	13.9	18.4	27.2	44.2	60.2
800mm 重量 (kg)	4.2	4.5	5.8	7.7	7.7	9.8	14.2	18.8	27.9	45.4	62.1
1000mm 重量 (kg)	4.5	4.9	6.4	8.4	8.5	10.9	15.7	20.7	30.9	50.5	69.9

ボルト寸法

口径	32A	40A	50A	65A	80A	100A	125A	150A	200A	250A	300A
ボルト寸法	M16×70			M16×75			M20×85	M20×90	M20×100	M22×110	

ボルト寸法はばね座金1枚、平座金2枚、ガスケット(3t)を加味した首下長

加圧送水装置用可撓管

F138 (コネクター 21/10K)

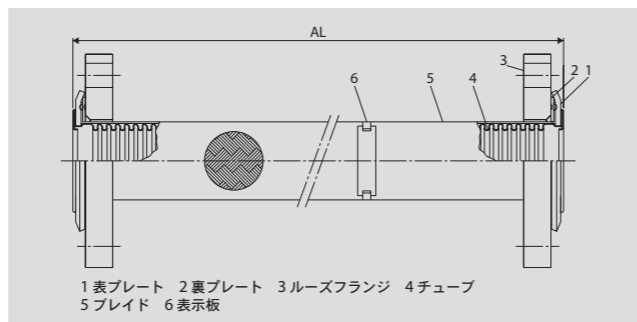
加圧



図面、認定書 ▶

消火栓設備等のポンプ接続用 (10K)

消防庁の告示基準に適合した登録認定品です。
ガスケット (パッキン) 付。



重量 WEIGHT

製品口径	32A	40A	50A
300mm 重量 (kg)	3.3	3.5	4.3
400mm 重量 (kg)	3.5	3.7	4.6
500mm 重量 (kg)	3.6	3.9	4.9

ボルト寸法

口径	32A	40A	50A
ボルト寸法	M16×70		M16×75

ボルト寸法はばね座金1枚、平座金2枚、ガスケット(3t)を加味した首下長

加圧送水装置用可撓管

F135 (コネクター 21/20K)

加圧



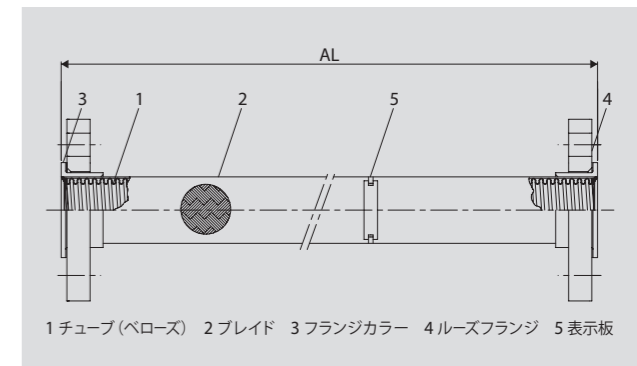
図面、認定書 ▶

消火栓設備等のポンプ接続用 (20K)

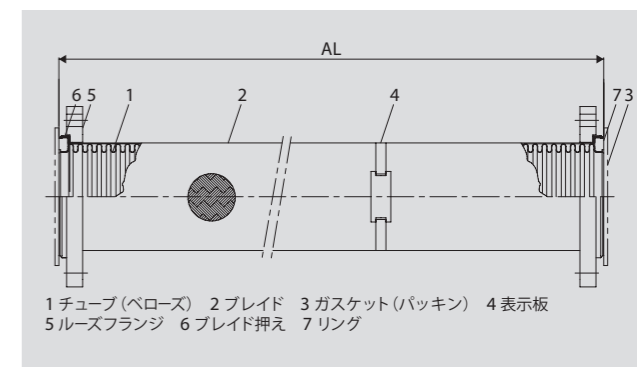
消防庁の告示基準に適合した登録認定品です。



32A~80A
※ ガスケット (パッキン) は付属しません



100A~200A
※ ガスケット (パッキン) 付



口径 32A~200A
継手金具 JIS20K/SS400 (電気亜鉛メッキ)
※ SUS304 も製作可能 (受注製作)
設計圧力 2.8MPa (試験圧力: 4.2MPa)

認定取得長 OVERALL LENGTH

口径	32A	40A	50A	65A	80A	100A	125A	150A	200A
認定取得長	300~2000					350~2000			

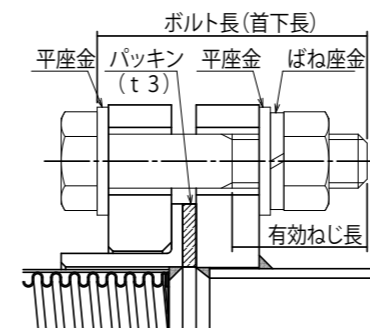
重量 WEIGHT

口径	32A	40A	50A	65A	80A	100A	125A	150A	200A
300mm 重量 (kg)	3.8	4.2	5.0	6.9	-	-	-	-	-
400mm 重量 (kg)	3.9	4.4	5.4	7.3	10.5	14.3	21.7	29.1	38.9
500mm 重量 (kg)	4.0	4.6	5.7	7.7	11.1	15.3	23.1	31.0	41.9
750mm 重量 (kg)	4.2	4.9	6.3	8.5	12.4	17.4	25.9	34.8	48.0
800mm 重量 (kg)	4.3	5.1	6.6	8.9	13.1	18.4	27.3	36.7	51.0
1000mm 重量 (kg)	4.5	5.5	7.2	9.7	14.4	20.4	30.1	40.5	57.0

ボルト寸法

口径	32A	40A	50A	65A	80A	100A	125A	150A	200A
ボルト寸法	M16×70			M16×75	M20×85	M20×100	M22×110	M22×115	M22×120

ボルト寸法はばね座金1枚、平座金2枚、ガスケット(3t)を加味した首下長



加圧送水装置用
フレキシブルホースについての詳細は
別冊「フレキシブルホース」
カタログをご覧ください。



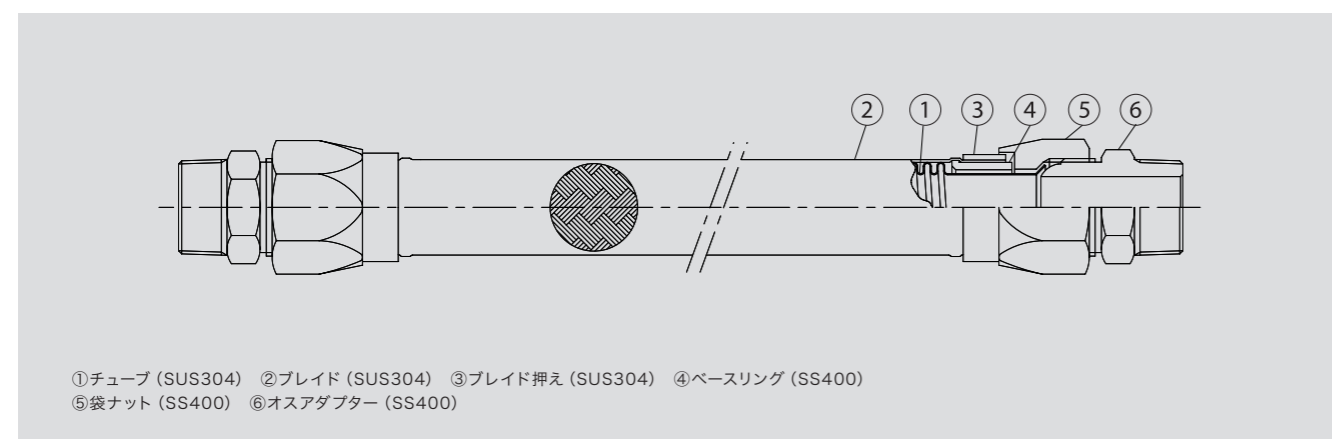
S26V

感知



図面、認定書 ▶

泡消火設備感知配管用可撓管継手



口径 15A
全長 400L、800L
継手金具 オスアダプター / SS400

設計圧力 1.4MPa
認定番号 PJ-275号
適用設備 泡消火設備感知配管

特長

■ 省力化

一斉開放弁と感知配管の接続を簡素化

■ メタルシール構造

構成部材は全て金属製で、ガスケット不要。
可燃性の材料は使用しておりません。

施工例



従来工法



フレキ工法 400L



フレキ工法 800L

HPG-65

ガス



図面、性能評定書 ▶

ガス系消火設備用可撓管継手

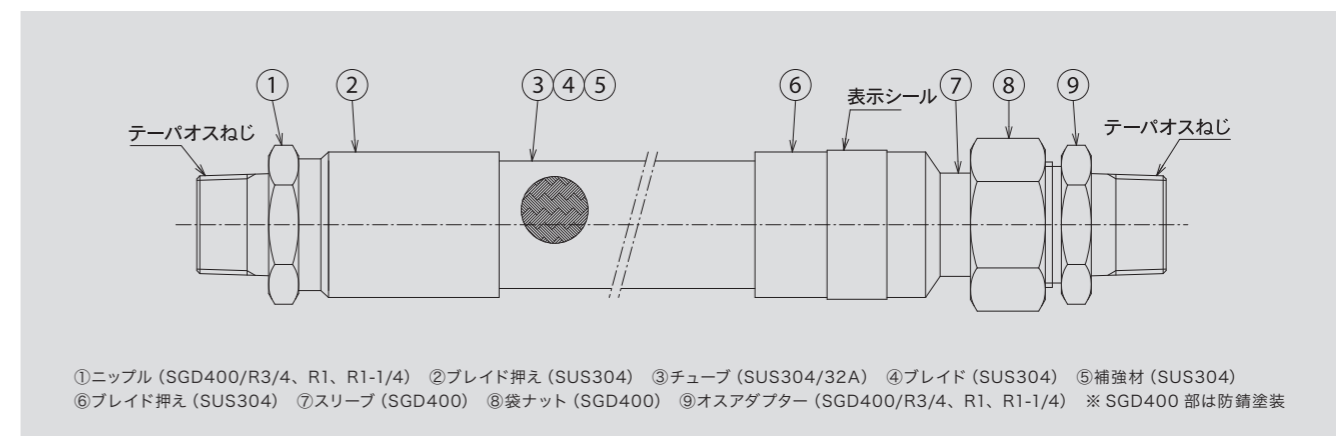
(一財) 日本消防設備安全センター 性能評定品



ガスヘッド側



配管側



口径 32A
全長 1000L
継手金具 (ヘッド側) オス固定 / SGD400 (防錆塗装) 20 ~ 32A (配管側) オスアダプター / SGD400 (防錆塗装) 20 ~ 32A
設計圧力 6.5MPa

性能評定番号 評 2021-014号
型式記号 ST-119-G
適用設備 不活性ガス消火設備
ハロゲンガス消火設備
適用ガス種 不活性ガス (窒素)
ハロゲン化合物 (ハロン 1301、HFC-227ea、FK-5-1-12)

特長

■ 高耐圧で柔軟

高耐圧仕様でありながら手で曲げる事ができる柔軟性を有しています。また、繰り返しの曲げを加えても早期に疲労しない高寿命製品です。

■ 安全性重視

柔軟性と繰返し寿命性能を高めただけでなく、ガス噴射時の衝撃によるフレキ自身の伸びは極僅かです。

■ ウィスカ対策

普通鋼部にはウィスカの要因となる亜鉛メッキとせず防錆塗装を採用しています。

■ 3サイズをラインナップ

用途に合わせて接続金具はテーパオスねじの3種 (R3/4、R1、R1-1/4) から選択可能。

■ 等価管長データ 圧力配管用炭素鋼管 (JIS G 3454) Sch40の呼び径 20A、25A、32Aに換算

全長 (mm)	ねじ (管サイズ)	等価管長 (M)	換算鋼管
1000	R3/4 (20A)	3.7	STPG370 20A X Sch40
	R1 (25A)	4.1	STPG370 25A X Sch40
	R1-1/4 (32A)	12.0	STPG370 32A X Sch40

告示基準解説

巻き出し管継手及び加圧送水装置用管継手等の消防設備用管継手は消防庁の告示基準との適合性を(一財)日本消防設備安全センターにより評価され、登録認定されています。

金属製管継手及びバルブ類の基準 (平成 20 年消防庁告示第 31 号より抜粋・要約)		
対象製品: SP-X, SP-SF/AW, SP-2, F130, F135, F138		
試験項目	試験内容	判定基準
気密試験	管継手等に 0.3MPa の空気圧を 3 分間加える。	漏れを生じないこと。
管継手漏れ試験	水を満たした管継手等に 0.1MPa の水圧力を 3 分間加える。	漏れを生じないこと。
耐圧試験	管継手漏れ試験に合格した管継手等に対して、水を満たし、最高使用圧力の 1.5 倍の水圧力を 3 分間加える。	ひび、割れ、漏れ又は脱管が生じないこと。
破壊試験	管継手漏れ試験及び耐圧試験に合格した管継手等に対して、水を満たし、1 分間で最高使用圧力の 4 倍となるまで水圧力をかける。	ひび、割れ、漏れ又は脱管を生じないこと。
水撃圧試験	水を満たした管継手等に対して 0.1MPa から最高使用圧力の 3.5 倍の圧力となるまで圧力変動を毎秒 1 回の割合で 100 回加えた後において、管継手漏れ試験及び耐圧試験を行う。	ひび、割れ、漏れ又は脱管を生じないこと。
曲げ試験 (可動式管継手)	管継手に管を接続したものの内部に水を満たし、0.1MPa の水圧力を加えた状態において、申請最小曲げ半径で申請最大曲げ角度の曲げを 5 回繰り返す。	ひび、割れ、漏れ又は脱管が生じないこと。
引張強度試験	管継手の軸方向に引張荷重を加える。 引張荷重 = $\pi \times$ 最高使用圧力 \times (管外径) ²	破壊又は脱管を生じないこと。

金属製スプリンクラーフレキの製品選定について

スマートSPに関してはスマートSPカタログ、加圧送水装置用可撓管に関してはフレキシブルメタルホースカタログをご確認ください。

製品選定

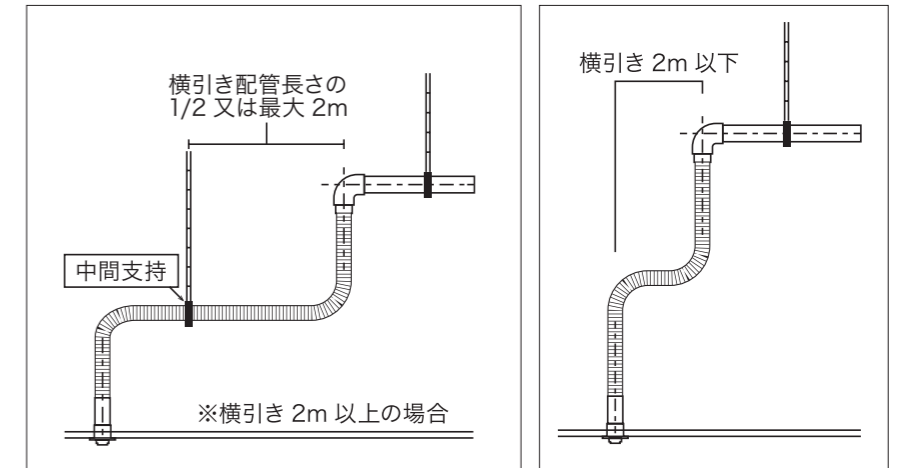
- ① 湿式、乾式、予作動式、泡消火設備及び日本水道協会認証登録品、など用途に合った製品を選定してください。
- ② 潮風の当たるところ、塩素を含んだ流体が滞留する箇所ではフレキを腐食させる場合がありますので選定の際にはご相談ください。
- ③ 激しい外気温の影響を受ける場所へご使用する場合、配管側に保温材又は減圧弁等の設置を行ってください。内部流体の凍結は配管の圧力を上昇させ、フレキを破壊させます。
- ④ スプリンクラー配管、泡消火配管以外の用途にはご使用できません。
- ⑤ 特定施設の水道直結型スプリンクラー設備にご使用される場合、(公社)日本水道協会殿の認定が必要な場合があります。当社、営業までご相談ください。
- ⑥ フレキ同士を接続し、長さの調整を行ったご使用は出来ません。
- ⑦ 配管寸法に合わせて適切な長さを選定してください。
- ⑧ 確実な固定を行うためにも各スプリンクラーフレキ専用のセンター金具をご使用ください。
- ⑨ 不凍液のご使用は腐食発生や夏季高温時による体積膨張(異常昇圧)の原因となりますので、ご注意ください。
- ⑩ 耐震性能=変位量±200mmを考慮した施工を行なう場合は、弊社営業までお問い合わせください。

金属製スプリンクラーフレキの中間支持について

スマートSPに関してはスマートSPカタログ、加圧送水装置用可撓管に関してはフレキシブルメタルホースカタログをご確認ください。

中間支持について

当社SPシリーズの製品本体は、連続するペローズ形状の優れた可とう性により、地震時による配管と天井の揺れからスプリンクラーヘッドの損傷を抑制します。地震時の変位吸収をご配慮いただく場合には、配管に必要な全長より長い製品をご選定いただき、ギリギリの長さで配管せず余裕を持った配管が有効です。ただし、フレキの長さに余裕を持たせた場合、フレキ本体が自身の重量で中だるみし、他の機器や天井ボードに接触する可能性がある時にはフレキの中間に支持金具などで中間支持を行ってください。中間支持は、フレキの全長に関係なく横引き配管長さの1/2又は、最大2mまでの位置に設けて下さい。



金属製スプリンクラーフレキの製品取り扱い上の注意

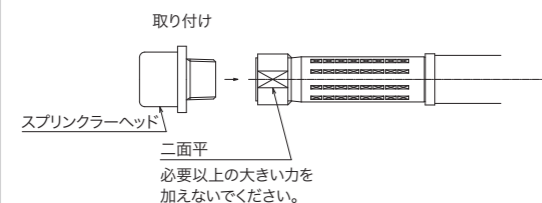
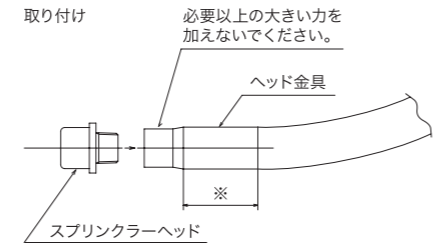
スマートSPに関してはスマートSPカタログ、加圧送水装置用可撓管に関してはフレキシブルメタルホースカタログをご確認ください。

取り扱い上の注意

- スプリンクラー配管、泡消火配管以外の用途にはご使用出来ません。
- フレキは捻らないでください。
- フレキ管の最大曲げ箇所は、90度曲げで4箇所です。
- 配管寸法に合わせ、適切な長さを選定してください。
- 確実な固定を行うためにも専用のセンター金具をご使用ください。
- 不凍液のご使用は腐食発生や夏季高温時による体積膨張(異常昇圧)の懸念がありますのでご注意ください。
- フレキに衝撃を与えないでください。
- フレキに配管等の荷重が加わらないように取り付けてください。
- フレキの近辺で溶接作業を行う場合、フレキにスパッタが付着しないよう、養生してください。スパッタが付着するとフレキの損傷原因となります。
- 溶接時のアースをフレキから取らないでください。フレキの損傷、漏水の原因となります。
- フレキ本体に天井金具などが接触しないよう注意してください。接触が避けられない場合には、樹脂等の絶縁材でフレキ本体を養生してください。
- 一度使用したフレキを再利用することは出来ません。巻きだし施工による繰り返しの屈曲履歴が加わった製品は初期の性能を有していませんので新しい製品をご使用ください。
- チューブの同じ箇所を6回以上曲げないでください。(SP-Xは除く)
- 乾式、予作動式設備にSP-SF/AWをご使用される場合、水圧による圧力試験後の水抜きを十分に行ってください。十分な水抜きが困難な場合には、気体による圧力試験をご検討ください。

金属製スプリンクラーフレキの配管施工

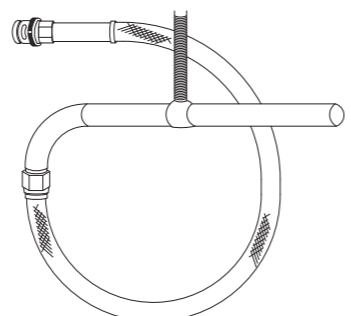
スプリンクラーヘッドの取付け

	SP-X の場合	SP-SF・AW, SP-2 の場合
1	スプリンクラーヘッドの取り扱い説明書に従い、ねじ込み作業を行ってください。	
2	スプリンクラーヘッドのねじ部には必ずシールテープなどのシール剤をご使用ください。	
3	スプリンクラーヘッドを手締めで、仮締めしてください。	
4	<p>スプリンクラーヘッドのねじ込みを行う際には、ヘッド金具先端の二面平リングを固定し、作業を行ってください。</p> 	<p>スプリンクラーヘッドのねじ込みを行う際には、チューブ側に近い箇所をバイス等で軽く固定して作業してください。 *バイスで金具のヘッド側端末に近い箇所を固定、あるいは、強固に挟むと変形破損する恐れがあります。</p> 
5	スプリンクラーヘッドの締め付けトルク値を守ってください。過大な締め付けを行うと、破損する場合があります。SPヘッドの締め付けトルクは、各メーカーの推奨値を参照してください。	

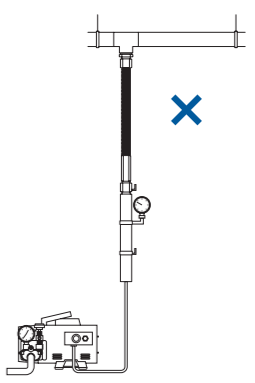
枝管接続

	SP-X, SP-SF/AW, SP-2 共通
1	枝管へニップルを接続する際は、シールテープ等のシール剤を必ず使用して取り付けてください。

巻き上げ

	SP-X, SP-SF/AW, SP-2 共通
1	フレキを丸める場合には、大きな曲げ半径で丸めてください。(推奨曲げ半径：100mm以上)
2	<p>フレキが柔軟な為、自重で垂れ下がる場合があります。他作業の邪魔となる場合は、ヒモ等で括り、垂れを防止してください。</p> 

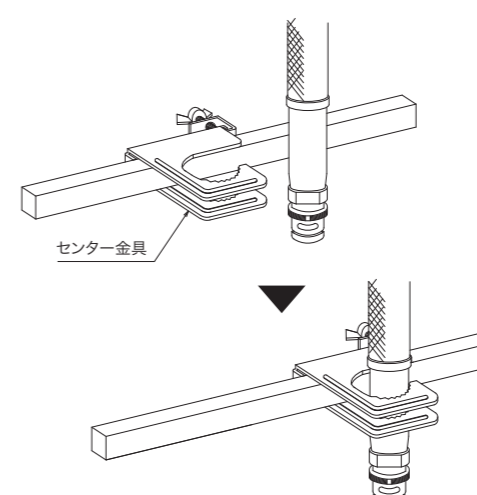
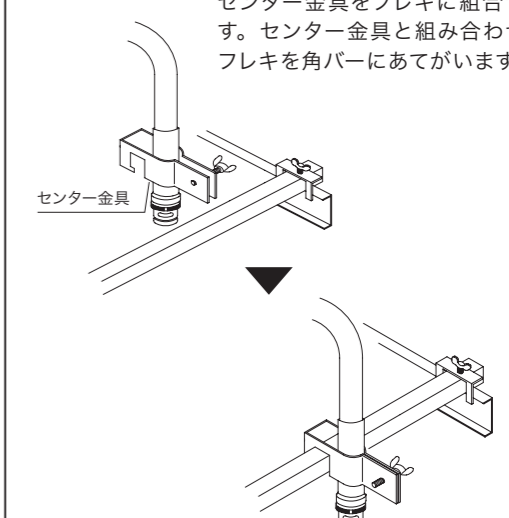
耐圧、漏れ試験

	SP-X, SP-SF/AW, SP-2 共通
1	<p>耐圧試験を行う場合、フレキのヘッド金具から加圧は行わないでください。加圧はポンプの種類によっては、フレキに過大な振動が加わり、ペローズが早期に疲労破壊します。間違えて加圧した場合には、ポンプを直接接続したフレキを速やかに交換してください。</p>  <p>昇降はゆっくりとバルブ操作を行ってください。急激な圧力上昇はフレキ本体のペローズを変形させます。耐圧試験の圧力はSP-Xは最大2.1MPa、SP-SF・AW及びSP-2は最大1.75MPaとしてください。</p>

巻き出し

	SP-X, SP-SF/AW, SP-2 共通
1	巻き出しを行う際は、フレキが極端な曲がりにならない様にご注意ください。SP-SF/AW、SP-2は端部から直線部を設けて曲げてください。
2	繰返し曲げを加える場合には、同じ箇所に曲げを加えないでください。
3	角バーには専用の固定金具で取り付けてください。他の固定金具も使用可能ですが、十分な回り止め強度が確保できない可能性があります。
4	スプリンクラーヘッドの取り付け部は、取り付け面に対して垂直となるように施工してください。

専用のセンター金具にて固定

	SP-X の場合	SP-SF・AW, SP-2 の場合
1	角バーをCチャンネル又はシステムTバーに固定します。	
2	<p>フレキを角バーにあてがい、センター金具を挿入します。</p> 	<p>センター金具をフレキに組合せませ。センター金具と組み合わせたフレキを角バーにあてがいます。</p> 
3	ヘッドが所定の位置にある事を確認し、センター金具の止め金具を締め付け固定します。SP-Xのヘッド金具側の耐震措置として、強固で確実な固定の施工管理を行う場合には、六角ねじタイプのセンター金具をご使用ください。なお、弊社の六角ねじの推奨トルクは2.2 N・mです。	

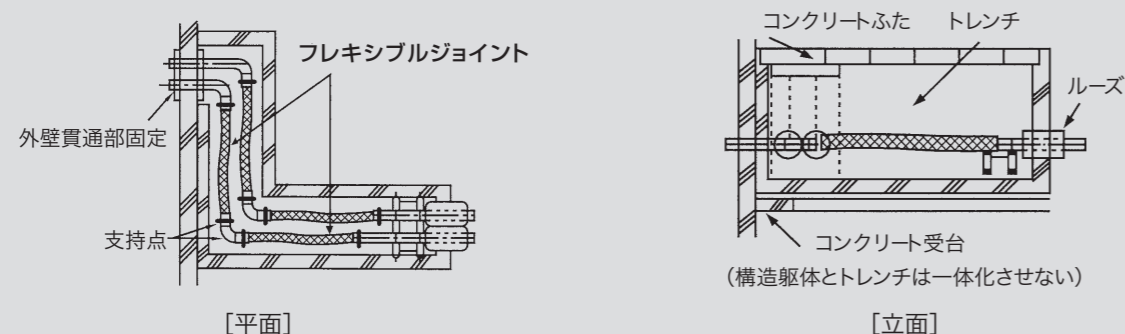
建築設備配管に於ける耐震措置、 および建築物エキスパンションジョイント部配管要領

国土交通省大臣官房官庁営繕部監修 公共建築工事標準仕様書（機械設備工事編） 令和4年版
 第2編 共通工事 第2章 配管工事 第4節 配管施工の一般事項 2.4.1 一般事項
 (3) 建築物導入部配管で不等沈下のおそれがある場合は、特記により、標準図（建築物導入部の変位吸収配管要領(一)）のフレキシブルジョイントを使用した方法で施工する。ただし、排水及び通気配管を除く。
 (4) 建築物エキスパンションジョイント部の配管要領は、標準図（建築物エキスパンションジョイント部配管要領）による。

配管等の耐震措置

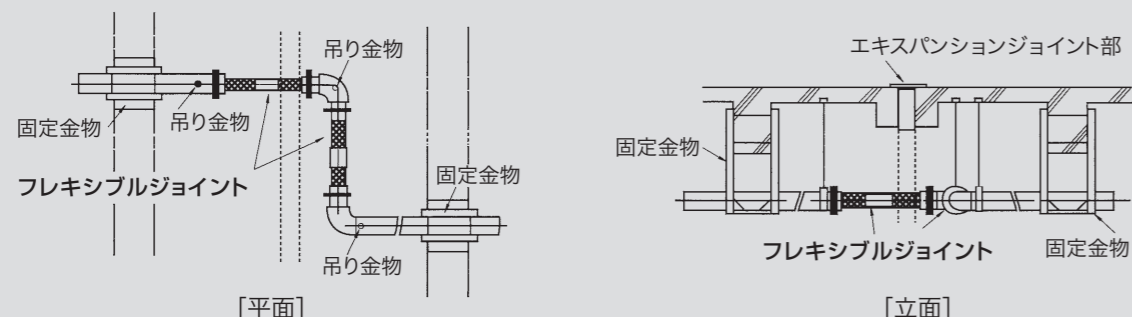
配管等は地震による建築物の配管及び配管本体等の過大な振れにより損傷を生じることがあります。これらの損傷を防止するための配管施工例です。フレキシブルジョイントは可とう性を有する構造上、チューブの伸び止めとしての外装ブレイドが取り付けられているため、軸方向(X)の変位の吸収はできません。軸方向(X)、軸直角方向(Y)の両方向の変位が発生する地震対策としては、フレキシブルジョイント2本を使用した施工を行なってください。

建築物導入部の変位吸収配管要領(一)に沿って、2本のフレキシブルジョイントをエルボを介して接続した場合



建築物導入部の変位吸収配管要領(一)

建築物エキスパンションジョイント部配管要領に沿って、2本のフレキシブルジョイントをエルボを介して接続した場合



建築物エキスパンションジョイント部配管要領

建築物エキスパンションジョイント部配管要領および建築物導入部の変位吸収配管要領(一)に沿って、2本のフレキシブルジョイントをエルボを介して接続した場合、変位量を基準にした最短の製品全長です。

F130 (F138)・F135：(一財)日本消防設備安全センター登録認定品

F130/F138 (コネクター21 JIS10K) (フレキ全長 mm)

NOMINAL DIAMETER	最大軸直角変位量(mm)					
	50	100	150	200	250	300
口径						
32A	350/400	450/500	550	650	700	800
40A	350/400	450/500	550	650	700	800
50A	350/400	500/500	600	700	750	850
65A	350	500	600	700	800	850
80A	400	550	650	750	850	950
100A	450	600	700	850	950	1000
125A	500	700	800	950	1050	1150
150A	500	700	850	950	1100	1200
200A	600	850	1000	1150	1250	1400

※併記箇所は左側がF130、右側がF138の場合の全長寸法となります。 ※250A/300Aについては別途ご相談ください。

F135 (コネクター21 JIS20K) (フレキ全長 mm)

NOMINAL DIAMETER	最大軸直角変位量(mm)					
	50	100	150	200	250	300
口径						
32A	400	550	700	800	900	950
40A	500	700	850	1000	1050	1200
50A	550	750	900	1050	1150	1250
65A	600	800	950	1100	1200	1350
80A	650	900	1050	1200	1350	1450
100A	450	650	750	850	950	1050
125A	550	700	850	950	1100	1200
150A	550	750	900	1000	1100	1200
200A	650	850	1000	1150	1300	1400

※変位量が300mmを超える場合には別途ご相談ください。

等価管長データ

F138 (設計圧力：1.4MPa、流体：水、流体温度：常温、単位：m)

	300L	400L	500L
32A	1.0	1.3	1.7
40A	0.9	1.2	1.6
50A	0.8	1.1	1.4

F130 (設計圧力：1.4MPa、流体：水、流体温度：常温、単位：m)

	300L	400L	500L	600L	750L	800L	900L	1000L
65A	1.3	1.8	2.2	2.7	3.3	3.5	4.0	4.4
80A	1.3	1.7	2.2	2.6	3.2	3.5	3.9	4.3
100A	1.2	1.6	1.9	2.3	2.9	3.1	3.5	3.9
125A	1.0	1.4	1.7	2.1	2.6	2.8	3.1	3.5
150A	1.0	1.3	1.6	2.0	2.5	2.6	3.0	3.3
200A	-	1.0	1.3	1.6	1.9	2.1	2.3	2.6
250A	-	1.0	1.3	1.6	1.9	2.0	2.3	2.6
300A	-	-	-	-	1.7	1.8	2	2.3

F135 (設計圧力：2.8MPa、流体：水、流体温度：常温、単位：m)

	300L	350L	400L	500L	600L	750L	800L	1000L
32A	1.1	1.3	1.4	1.8	2.2	2.7	2.9	3.6
40A	1.1	1.3	1.5	1.9	2.2	2.8	3.0	3.7
50A	1.1	1.3	1.4	1.8	2.2	2.7	2.9	3.6
65A	1.0	1.2	1.4	1.7	2.1	2.6	2.8	3.5
80A	-	1.1	1.3	1.6	2	2.4	2.6	3.3
100A	-	1.5	1.7	2.1	2.5	3.1	3.3	4.2
125A	-	1.3	1.4	1.8	2.1	2.7	2.9	3.6
150A	-	1.1	1.3	1.6	2.0	2.4	2.6	3.3
200A	-	0.9	1.1	1.3	1.6	2.0	2.1	2.6