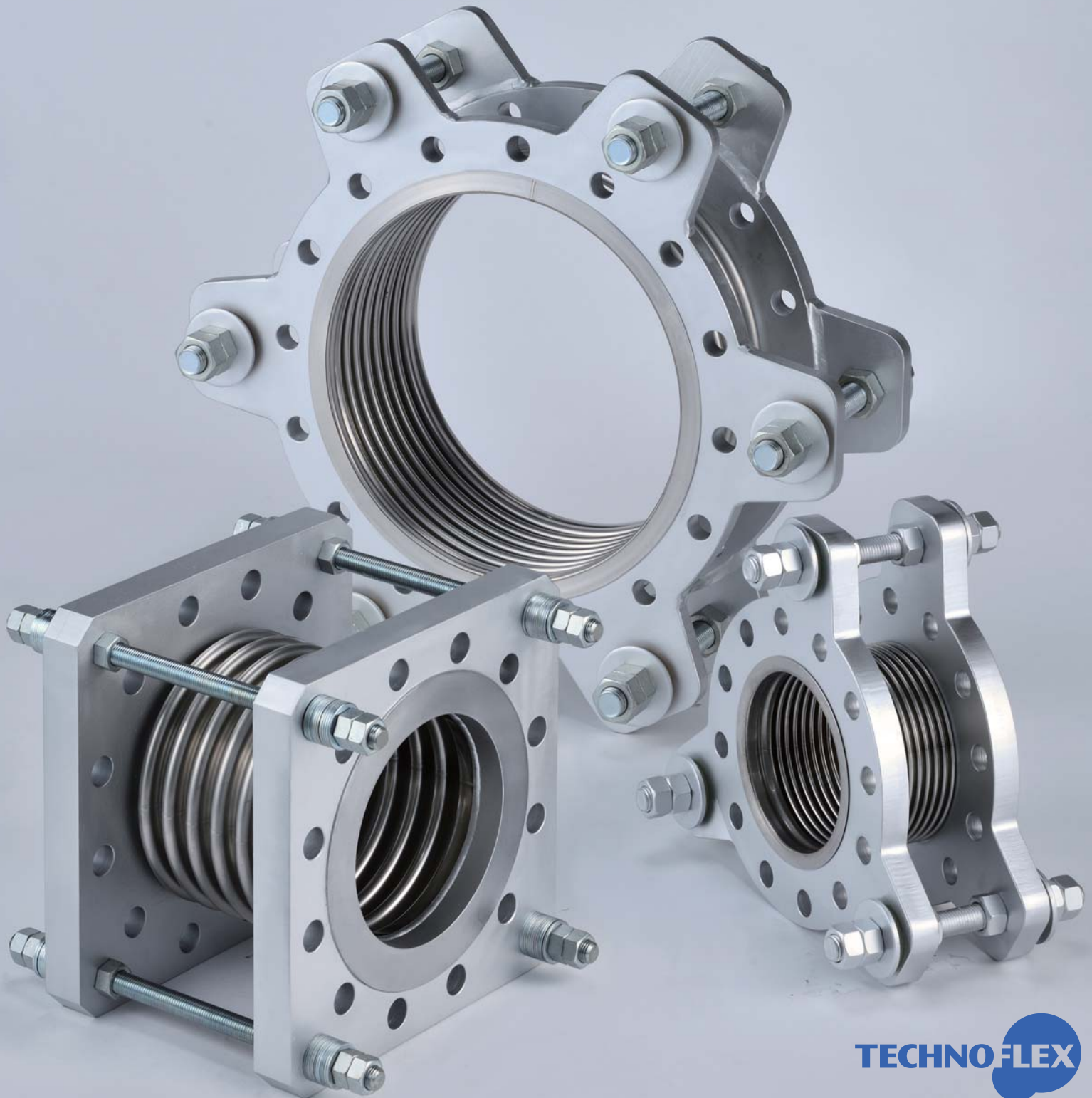




ステンレス製短面間防振継手

ビッグジョイント



B710 / B720 (ビッグジョイント 10K仕様 / 20K仕様)

2層ベローズ構造により、短面間でも優れた振動吸収性能を実現。
 接液部はすべてSUS316L、JISフランジ用パッキンの使用が可能です。※



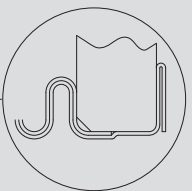
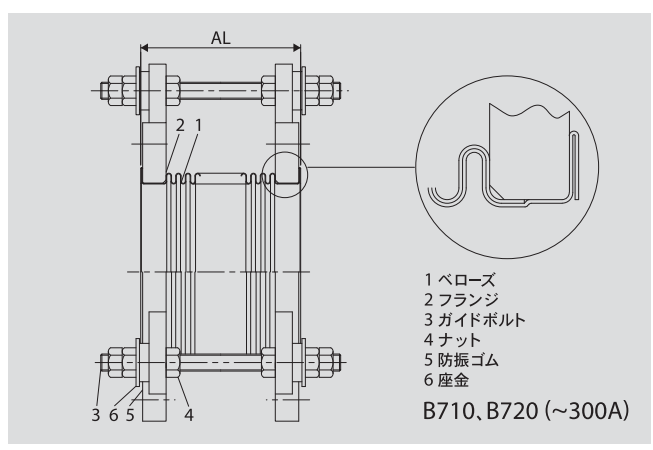
B710 (10K)
B720 (20K)
50A~300A



B710 (10K)
B720 (20K)
350A~400A



B710HR (10K)
B720HR (20K)



- 1 ベローズ
- 2 フランジ
- 3 ガイドボルト
- 4 ナット
- 5 防振ゴム
- 6 座金

B710, B720 (~300A)



耐熱仕様防振ゴム
耐熱温度 100℃

口径 50A~400A
 継手金具 JIS10K, 20K/SS400
 ベローズ材質 内層:SUS316L, 外層:SUS304※
 適合仕様 国土交通省仕様/諸官庁仕様防振継手※
 ※B720/350A, 400Aは除く

全長

口径	50A	65A	80A	100A	125A	150A	200A	250A	300A	350A	400A
B710 (10K)	150						200				
B720 (20K)	110			150			200			280	

製品重量

口径	50A	65A	80A	100A	125A	150A	200A	250A	300A	350A	400A
B710 (10K)	6	7	8	9	13	18	26	38	46	69	99
B720 (20K)	7	11	17	20	30	36	51	80	108	240	320

ベローズ寸法

口径		50A	65A	80A	100A	125A	150A	200A	250A	300A	350A	400A
ベローズ内径	B710	59.8	75.8	88.7	114.1	139.7	165.1	216.1	266.0	317.0	335.0	406.0
	B720	59.7	75.7	88.6	114.0	139.3	164.7	215.9	266.0	317.0	351.6	402.0
ベローズ外径	B710	75.8	92.8	105.7	130.7	159.9	185.3	242.2	294.0	347.0	392.0	444.0
	B720	75.8	92.8	105.7	130.7	159.9	185.3	242.2	294.0	347.0	407.6	458.0
板厚(外層)	B710	0.25	0.25	0.25	0.25	0.30	0.30	0.40	0.40	0.40	0.50	0.50
	B720	0.30	0.30	0.30	0.30	0.40	0.40	0.40	0.50	0.60	1.00	1.00
板厚(内層)	B710	0.25	0.25	0.25	0.25	0.30	0.30	0.40	0.40	0.40	0.50	0.50
	B720	0.30	0.30	0.30	0.30	0.40	0.40	0.40	0.50	0.70	1.00	1.00

性能

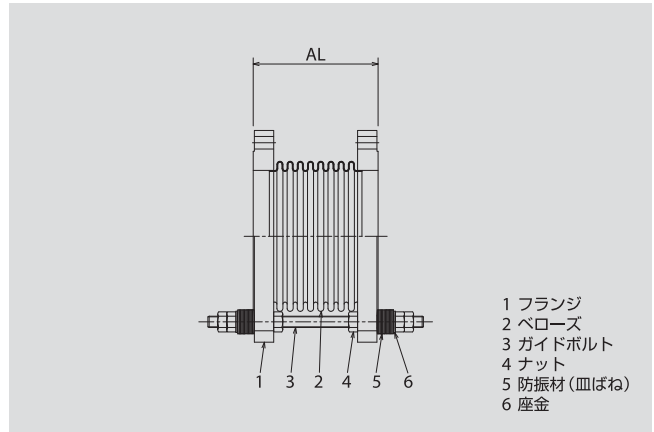
口径		50A	65A	80A	100A	125A	150A	200A	250A	300A	350A	400A
振動試験 Y=±1.0繰返変位	B710	100万回異常無し										
	B720											
繰返加圧試験	B710	10万回異常無し										
	B720											

B730 (ビッグジョイント 30K仕様)

完全受注製作品だったビッグジョイントの30K仕様を遂に標準化。



B730 (30K)
80A~400A



- 1 フランジ
- 2 ベローズ
- 3 ガイドボルト
- 4 ナット
- 5 防振材(皿ばね)
- 6 座金

口径 80A~400A (左記以外の口径も製作可能)
継手金具 JIS30K/SS400
ベローズ材質 SUS316L/ASTM A240-316L

全長

口径	80A	100A	125A	150A	200A	250A	300A	350A	400A
B730 (30K)	175	200	250	250	280	270	310	330	330

製品重量

口径	80A	100A	125A	150A	200A	250A	300A	350A	400A
B730 (30K)	21	25	36	53	74	125	176	207	394

ベローズ寸法

口径	80A	100A	125A	150A	200A	250A	300A	350A	400A
ベローズ内径	72.8	101.8	135.8	153.8	201.8	248.2	298.2	343.2	399.6
ベローズ外径	106.0	135.0	169.0	195.0	247.0	303.0	353.0	397.0	466.0

B730 各種試験結果

■ 振動試験

200A Y方向 3MPa 加圧時

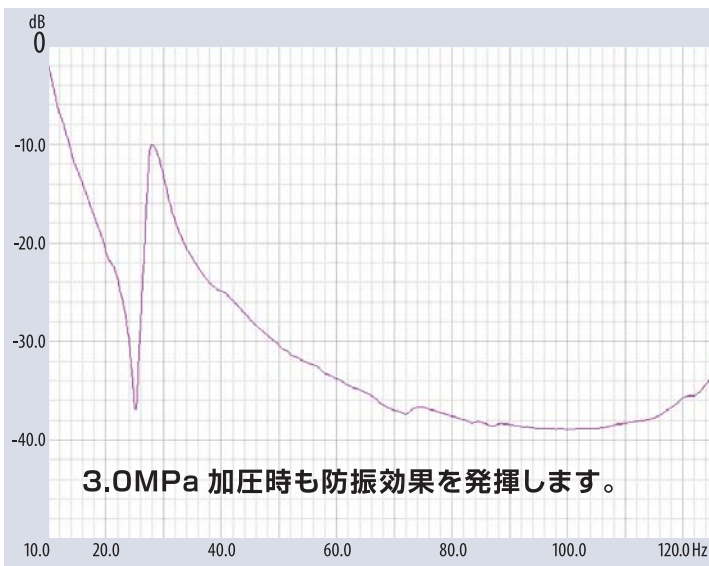
→ 下記の周波数 (10Hz ~ 120Hz) すべてで振動が減衰している事を確認

■ 繰返変位試験

100万回異常なし (Y=±1.0mm)

■ 繰返加圧試験

10万回異常なし (0→3MPa→0)



減衰量



振動減衰量 (dB) と振動伝達率

dB	0	-20	-40
振動伝達率	1	1/10	1/100

★特長

- ・ 防振効果を高める為、柔らかい多層ベローズを採用しています。
- ・ 接液部は耐食性の高い SUS316L としています。(B710、B720/ ~ 300A)
- ・ 流体が高温の条件でもご使用いただけます。

B710 / B720 : 80℃

B710 HR / B720 HR : 100℃

B730 : 100℃ (3.0MPa 時) ※ご使用条件が100℃以上の場合はご相談ください。

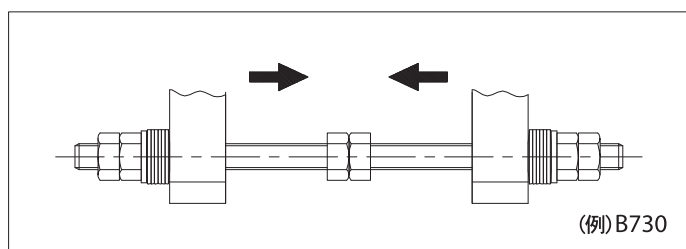
使用場所：

- ・ 一般ポンプ廻り (空調、給水、給湯、ボイラー等)
- ・ 高圧ポンプ廻り
- ・ 高層ビル、DHC

【 施工上の注意事項 】

- ガイドボルトとフランジの間に防振材が入っていますので、軸方向に多少伸びますが、無理な取付けを行うと破損する場合があります。このような場合はガイドボルト両端のナットでフランジ間の位置調整を行ってください。
- 配管取付け後、フランジ内側のナットをゆるめガイドボルトの中心に寄せて固定 (ロックナット) してください。(下図参照)
- 設置時は心を合わせて、まっすぐになるように配管してください。
- 流体の流速が早い場合には内筒の使用を推奨します。

※ 配管取付け後、ガイドボルトのフランジ内側のナットは下記のように真中で締めて下さい。



お問合せ先

